

# -FUJIOH-

富士皇



MADE IN  
**JAPAN**  
日本製  
FR-SC17

環保吸油煙機

革新日本技術 享受健康入廚樂  
Pioneering Japanese Technology For The Kitchen!





MADE IN JAPAN  
日本製  
FR-CL1890

# -FUJIOH-

## 富士皇

現代人追求健康飲食，生活都以健康為主。然而烹調過程中為煮食者帶來的健康問題卻往往被人忽視。亞洲人煮食講求鑊氣，但高溫產生的油煙，不單令廚房難以清潔，長期吸入會令健康受損甚至會致癌。

富士皇吸油煙機能高效大範圍收集煮食油煙，令家居環境更健康。

**1** COOKER HOOD LIMITED WARRANTY YEAR



### 富士工業株式会社

廠商創立於1941年。1947年名為富士工業株式会社。於1973年正式開始投產油煙機。富士工業株式会社很快已成為日本油煙機第一生產商，在國內有60%市場佔有率，得到行內認同。富士工業株式会社引領廚房進入新世代，同時亦得到不少相關的榮譽，當中不乏優秀的TPM獎和優良設計獎。

### FUJIOH衝出國際

隨著富士工業在日本發展，同時亦為子公司奠下成功之路。1993年FUJIOH International Trading Pte Ltd. 在新加坡成立。母公司考慮到亞洲的烹飪特質而特別設計了FUJIOH OIL TECH 系列高品質吸油煙機。憑藉先進的技術，FUJIOH吸油煙機使用了特製導向式整流板，全方位高效捕集油煙，打破傳統垂直式抽吸，配合可拆式易潔過濾網，過濾煮食油煙和油脂，再導入集油盒。富士皇吸油煙機引用冷氣機技術原理，使用了超靜音和節能渦輪風扇，令你享受寧靜健康的煮食樂趣。

製造商:富士工業株式会社  
吸油煙機產量穩佔日本市場 **第1位\***



\*Fuji Keizai Marketing Research & Consulting Group  
"2017 Housing Construction Materials Marketing Handbook" (Results in 2016)



所有日本製富士皇吸油煙機出廠前均經過細緻嚴謹的測試，以確保符合Fujioh的標準。



### 吸油煙機使用先進技術 OILTECH

富士皇特別為亞洲地區的多油烹調煮食習慣而設計出一系列吸油煙機。

透過富士工業株式會社的油煙分離技術 OIL TECH，隨著捕集油煙的同時，配合導向式整流板、特製過濾網及渦輪風扇，令油份收集於集油盤。

富士皇吸油煙機的每一個配件也對整體吸力和效能有著同樣的重要性。對於改善廚房生活質量，富士皇絕對是一項值得信賴的投資。



睇片，了解更多  
富士工業株式会社



MADE IN JAPAN  
FR-CL1890  
P.1-2



MADE IN JAPAN  
FR-SC1770/90/11  
P.3-4



MADE IN JAPAN  
FR-FS1870/90  
P.5-6



MADE IN JAPAN  
NL 900  
P.7-8



FR-MT1990  
P.9-10



FR-MS1970/90  
P.11-12

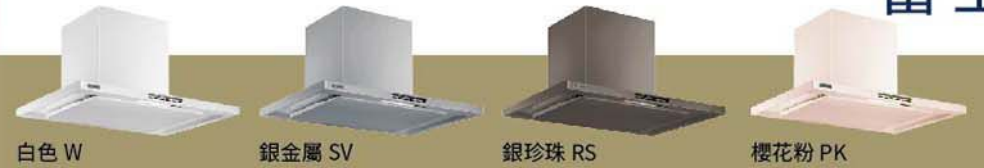


FR-HS1870/90  
P.13-14

排氣型系列 Ventilating series P.15-16  
再循環型系列 Recycling series P.17-18  
其他產品 Other products P.19-20



FR-CL1890



MADE IN JAPAN  
日本製  
FR-CL1890

高科技專利技術 OILSMASHER

榮獲日本 2017 GOOD DESIGN



三大技術

- 1) 整流板、過濾網和集油盒
- 2) 機身防油塗層
- 3) 捕獲油份比率:80%以上

- 先進技術製造的整流板,輕易拆除
- 全新專利 OIL SMASHER 油煙分離技術
- 渦輪千葉扇
- 集油圈
- 3段風速,爆炒模式,24小時運作功能
- 3/15/30 分鐘延長關機功能
- 爆炒模式 - 5分鐘600m<sup>3</sup>/h
- 5小時自動關機功能
- 鎖定操作功能
- 儲存記憶功能
- 安全模式自動關機感應
- LED照明燈
- 電子輕柔按鈕

- Technologically advanced removable rectifier panel
- Patented OIL SMASHER keep oil out
- Sirocco fan
- Oil tray
- 3 speed & boost mode & 24 hour mode
- 3/15/30 mins delayed shut down timer
- Boost mode - 5mins/ 600m<sup>3</sup>/h
- Auto stop after 5 hours
- Switch lock
- Memory function
- Safety mode automatic shutdown
- LED light
- Electronic soft touch switch

1 特製專利 OILSMASHER  
高轉速油煙分離盤, 高效分隔油煙  
Patented OILSMASHER High-speed Spinning Disk keeps Oil Out



2 清潔簡單  
Easy to clean

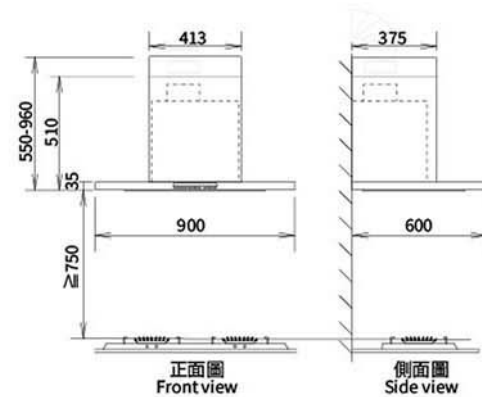


3 清潔提示  
Cleaning reminder feature



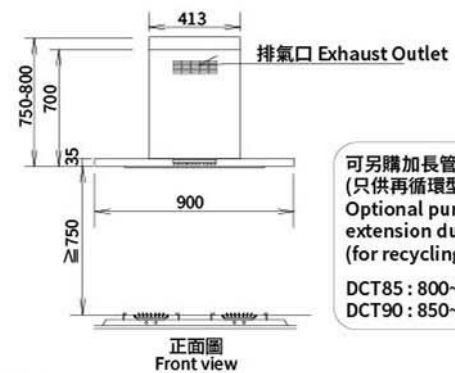
排氣型 Ventilating  
FR-CL1890V  
(900W x 600D x 550~960H)

使用直徑150mm(6吋)  
之伸縮喉管  
Ø150mm (6 inch)  
flexible tube duct



再循環型 Recycling  
FR-CL1890R  
(900W x 600D x 750~800H)

再循環系統, 適合不能  
安裝伸縮喉管的單位  
Recycling system,  
for a premises unable to  
install tube duct



可另購加長管道裝飾喉蓋  
(只供再循環型)  
Optional purchase of  
extension duct cover  
(for recycling model only)  
DCT85 : 800~850H  
DCT90 : 850~900H

FR-SC17



白色 W

銀金屬 SM

銀珍珠 RS

1 全方位吸取油煙

Advanced technology in fume capturing



2 清潔簡單

Easy to clean



3 進階功能

Advanced function



三大技術

- 1) 整流板、過濾網和集油盒
- 2) 機身防油塗層
- 3) 捕獲油份比率: 80%以上

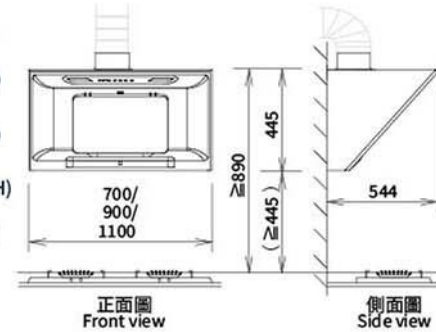
- 強勁吸油煙技術, 收集油煙更全面
- 光滑流線表面, 可全方位抹淨
- 機身防油塗層, 容易清潔
- 使用日本製造「真.易潔過濾網」, 特製親水塗層, 油污遇水時立即浮離隔油網, 輕易清洗
- 渦輪千葉風扇
- 集油盒
- 3分鐘延長關機功能
- LED照明燈
- 輕觸式按鈕
- 開放式廚房之最佳選擇

- Fume capturing technology, capture more fume efficiently
- Smooth curved surface for easy wiping
- Oil repellent paint body, easy to wipe and clean
- Special hydrophilic coating makes the "Aqua slit filter" (made in Japan) simple and easy to clean with the use of water
- Sirocco fan
- Oil tray
- 3 mins delayed shut down timer
- LED light
- Electro static switch control (digital)
- Works perfect for open kitchen

排氣型 Ventilating

- FR-SC1770V (700W x 544D x 445H)
- FR-SC1790V (900W x 544D x 445H)
- FR-SC1711V (1100W x 544D x 445H)

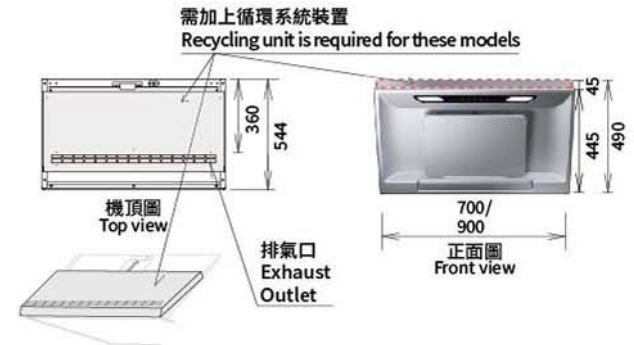
使用直徑150mm(6吋)之伸縮喉管  
Ø150mm (6 inch) flexible tube duct



再循環型 Recycling

- FR-SC1770R (700H x 544D x 490H)
- FR-SC1790R (900H x 544D x 490H)

再循環系統, 適合不能安裝伸縮喉管的單位  
Recycling system, for a premises unable to install tube duct



睇片, 了解更多  
FR-SC17

\* 圖示並不是按比例繪畫 (單位: 毫米 unit: mm)



FR-FS18



白色 W



銀金屬 SM



銀珍珠 RS

MADE IN JAPAN  
日本製  
FR-FS18

## 1 全方位吸取油煙

Advanced technology in fume capturing



特製整流板  
Rectifier panel  
真·易潔過濾網  
Aqua Slit filter  
渦輪風扇  
Turbo fan

## 2 清潔簡單

Easy to clean



防油塗層 Oil Repellent Paint  
普通表面 Normal metal 防油塗層 Oil repellent  
油上防油塗層 Oil repellent paint  
油污 Grease 金屬表面 Metal plate  
真·易潔過濾網 Aqua Slit Filter  
油污 Grease 水 Water  
親水塗層 Hydrophilic coating

## 3 纖薄設計

Slim design



只有180mm高  
Only 180mm high  
容易安裝  
Easy to install



### 三大技術

- 1) 整流板、過濾網和集油盒
- 2) 機身防油塗層
- 3) 捕獲油份比率: 80%以上

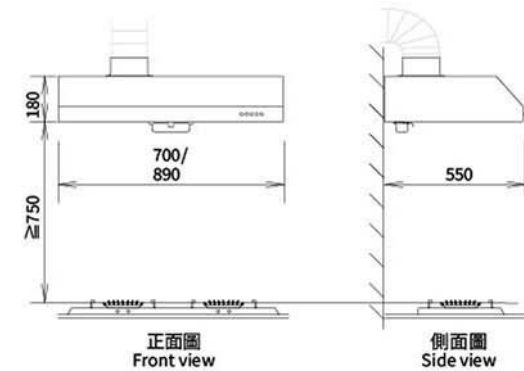
- 使用日本製造「真·易潔過濾網」, 特製親水塗層, 油污遇水時立即浮離隔油網, 輕易清洗
- 先進技術製造的整流板, 輕易拆除
- 渦輪風扇
- 集油盒
- 機身防油塗層
- LED照明燈
- 開關按鈕板面

- Special hydrophilic coating makes the "Aqua slit filter" (made in Japan) simple and easy to clean with the use of water
- Technologically advanced removable rectifier panel
- Turbo fan
- Oil tray
- Oil repellent paint
- LED light
- Mechanical push button panel

### 排氣型 Ventilating

FR-FS1870V  
(700W x 550D x 180H)  
FR-FS1890V  
(890W x 550D x 180H)

使用直徑150mm(6吋)  
之伸縮喉管  
Ø150mm (6 inch)  
flexible tube duct



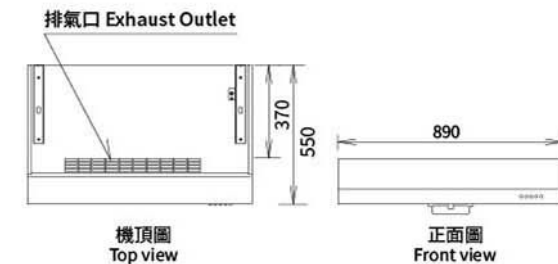
正面圖  
Front view

側面圖  
Side view

### 再循環型 Recycling

FR-FS1890R  
(890W x 550D x 180H)

再循環系統, 適合不能  
安裝伸縮喉管的單位  
Recycling system,  
for a premises unable to  
install tube duct



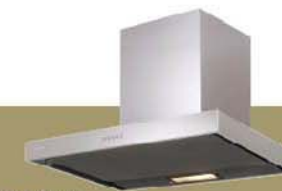
機頂圖  
Top view

正面圖  
Front view

NL-900



白色 WH



不鏽鋼 SS



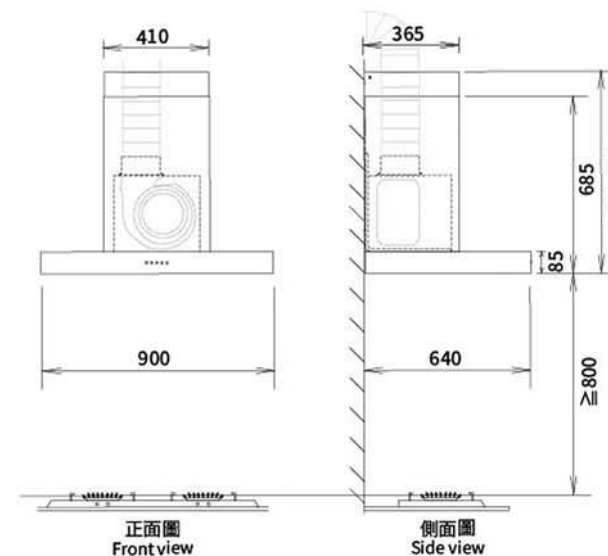
MADE IN JAPAN  
日本製  
NL-900

- 先進技術製造的整流板, 輕易拆除
- 使用Fancy clean silicone coated slot 過濾網, 防止油漬積聚, 防銹, 易洗, 易清潔。可另選購日本製造「真.易潔過濾網」
- 渦輪千葉扇
- 此型號不需集油盒
- 防火機身
- 照明燈
- 開關按鈕板面

- Technologically advanced removable rectifier panel
- Use Fancy clean silicone coated slot filter, eliminates oily build-ups, and is anti-rust, washable and easy to clean. Optional purchase "Aqua slit filter" (made in Japan)
- Sirocco Fan
- Oil tray is not needed for this model
- Fire-retardant body
- Utility light
- Push button-switch panel

排氣型 Ventilating  
NL-900V  
(900W x 640D x 685H)

使用直徑150mm(6吋)  
之伸縮喉管  
Ø150mm (6 inch)  
flexible tube duct



可另購加長管道裝飾喉蓋  
Optional purchase of extension duct cover

NLD-100 : 730~785H  
NLD-200 : 785~885H  
NLD-330 : 885~985H



## FR-MT19

玻璃黑 GBK

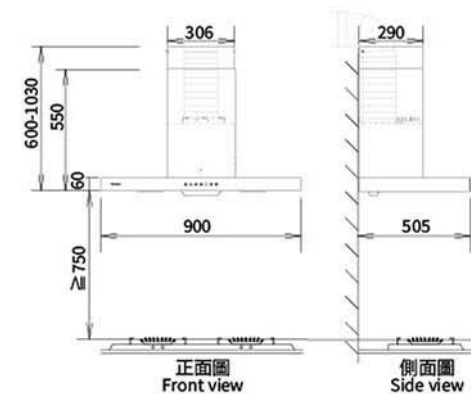
玻璃銀 GCM

- 使用日本製造「真·易潔過濾網」，特製親水塗層，油污遇水時立即浮離隔油網，輕易清洗
- 先進技術製造的整流板，輕易拆除
- 3/6/9分鐘延長關機功能
- 5小時自動關機功能
- 優質不鏽鋼機身
- 玻璃面板
- LED照明燈
- 輕觸式按鍵
- Special hydrophilic coating makes the "Aqua slit filter" (made in Japan) simple and easy to clean with the use of water
- Technologically advanced removable rectifier panel
- 3/6/9 mins delayed shut down timer
- Auto stop after 5 hours
- Built in quality stainless steel
- Glossy Glass Panel
- LED light
- Touch switch

### 排氣型 Ventilating

FR-MT1990V  
(900W x 505D x 600~1030H)

使用直徑150mm(6吋)  
之伸縮喉管  
Ø150mm (6 inch)  
flexible tube duct



### 再循環型 Recycling

FR-MT1990R  
(900W x 505D x 600~650H)

再循環系統，適合不能  
安裝伸縮喉管的單位  
Recycling system,  
for a premises unable  
to install tube duct



## FR-MS19



玻璃黑 GBK



玻璃銀 GCM

- 超薄設計. 玻璃面板
- 使用日本製造「真.易潔過濾網」, 特製親水塗層, 油污遇水時立即浮離隔油網, 輕易清洗
- 先進技術製造的整流板, 輕易拆除
- 3/6/9分鐘延長關機功能
- 5小時自動關機功能
- 優質不鏽鋼機身
- LED照明燈
- 輕觸式按鍵
- 適合替換部份拉趟式或伸縮式機種

- Ultra Slim Design with Glossy Glass Panel
- Special hydrophilic coating makes the "Aqua slit filter" (made in Japan) simple and easy to clean with the use of water
- Technologically advanced removable rectifier panel
- 3/6/9 mins delayed shut down timer
- Auto stop after 5 hours
- Built in quality stainless steel
- LED light
- Touch switch
- Can replace certain telescopic type hoods

### 排氣型 Ventilating

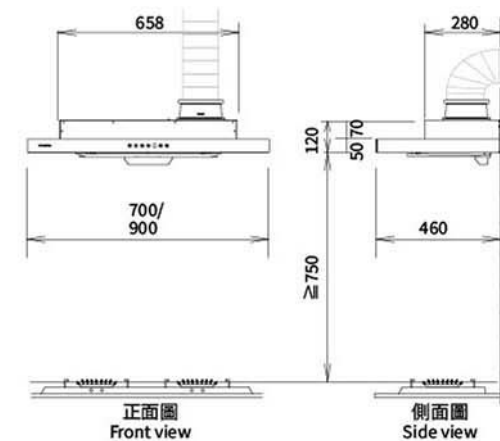
FR-MS1970V

(700W x 460D x 120H)

FR-MS1990V

(900W x 460D x 120H)

使用直徑150mm(6吋)  
之伸縮喉管  
Ø150mm (6 inch)  
flexible tube duct

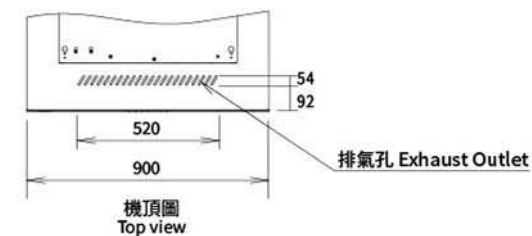


### 再循環型 Recycling

FR-MS1990R

(900W x 460D x 120H)

再循環系統, 適合不能  
安裝伸縮喉管的單位  
Recycling system,  
for a premises unable  
to install tube duct





FR-HS18



黑(前面板) BK

- 不鏽鋼機身更耐用
- 先進技術製造的整流板, 輕易拆除
- 使用Punch過濾網, 防止油漬積聚
- 大容量集油盒
- LED照明燈
- 超薄設計
- 開關按鈕板面

- Stainless steel body, highly durable
- Technologically advanced removable Rectifier Panel
- Use Punch filter, eliminates oily build-ups
- Large capacity oil tray
- LED light (energy saving)
- Slim design
- Mechanical push button switch panel



排氣型 Ventilating

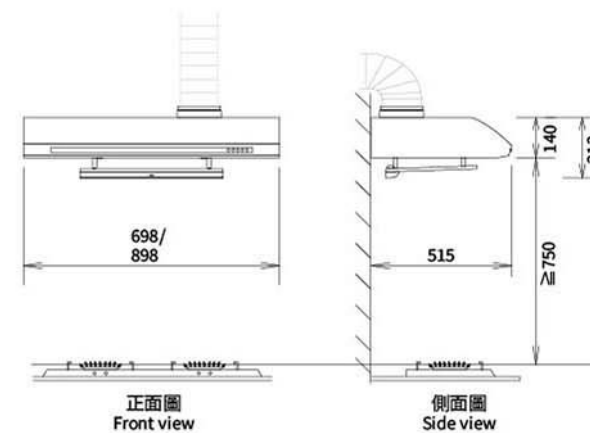
FR-HS1870V

(698W x 515D x 140H)

FR-HS1890V

(898W x 515D x 140H)

使用直徑150mm(6吋)  
之伸縮喉管  
Ø150mm (6 inch)  
flexible tube duct



## 規格 Specifications (排氣型 Ventilating)

排氣型吸油煙機,適合大部份廚房安裝。

Ventilating cooker hood suitable for most kitchen installation.

使用直徑150mm(6吋)之伸縮喉管。Ø150mm (6 inch) flexible tube duct.



型號 Model	FR-CL1890V	FR-SC1770V	FR-SC1790V	FR-SC1711V	FR-FS1870V	FR-FS1890V	NL-900V	FR-MT1990V	FR-MS1970V	FR-MS1990V	FR-HS1870V	FR-HS1890V
機身體積 Dimension [mm] (闊W x 深D x 高H)	900 x 600 x 550~960	700 x 544 x 445	900 x 544 x 445	1100 x 544 x 445	700 x 550 x 180	890 x 550 x 180	900 x 640 x 685	900 x 505 x 600~1030	700 x 460 x 120	900 x 460 x 120	698 x 515 x 140	898 x 515 x 140
氣流 Air Flow [m³/h] (低Low/ 中Mid/ 高Hi)	250/ 300/ 380/ 420/ 600 (24小時運作) (爆炒功能)	460/ 625/ 700	460/ 625/ 700	460/ 625/ 700	350/ 425/ 500	350/ 425/ 500	350/ 445/ 580	255/ 410/ 570	230/320/400	230/320/400	300/360/420	300/360/420
聲音 Sound Level [dB(A)] (低Low/ 中Mid/ 高Hi)	32/ 38/ 44/ 46/ 53 (24小時運作) (爆炒功能)	45/ 52/ 55	45/ 52/ 55	45/ 52/ 55	47/ 53/ 57	47/ 53/ 57	39/ 45/ 50	32/ 42/ 50	45/ 52/ 57	45/ 52/ 57	45/ 51/ 54	45/ 51/ 54
吸油比率 Oil Capturing Ratio [%]	91	85	85	85	81	81	80	84	86	86	85	85
耗電量 Power Consumption [W] (包括燈 with lamp) (低Low/ 中Mid/ 高Hi)	20/ 30/ 48/ 62/ 135 (24小時運作) (爆炒功能)	85/ 125/ 160	85/ 125/ 160	85/ 125/ 160	52/ 67/ 92	52/ 67/ 92	90/ 110/ 140	109/ 149/ 198	120/ 156/ 218	120/ 156/ 218	98/ 121/ 145	98/ 121/ 145
排風口 Duct diameter [mm]	Ø150	Ø150	Ø150	Ø150	Ø150	Ø150	Ø150	Ø150	Ø150	Ø150	Ø150	Ø150
重量 Weight [kg]	28	19	21	23	19	21	24	16.5	9.4	10.3	12	13.3
顏色 Color	白色 W/ 銀金屬 SV/ 銀珍珠 RS/ 櫻花粉 PK	白色 W/ 銀金屬 SM/ 銀珍珠 RS	白色 W/ 銀金屬 SM/ 銀珍珠 RS	白色 W/ 銀金屬 SM/ 銀珍珠 RS	白色 W/ 銀金屬 SM/ 銀珍珠 RS	白色 W/ 銀金屬 SM/ 銀珍珠 RS	不鏽鋼 SS/ 白色 WH	玻璃黑 GBK/ 玻璃銀 GCM	玻璃黑 GBK/ 玻璃銀 GCM	玻璃黑 GBK/ 玻璃銀 GCM	黑(前面板) BK	黑(前面板) BK
原產地 Manufacture	日本 Japan	日本 Japan	日本 Japan	日本 Japan	日本 Japan	日本 Japan	日本 Japan	中國 China	中國 China	中國 China	中國 China	中國 China

\* 根據香港電壓 Based on voltage in Hong Kong : 220V 50Hz

\* 吸油比率於日本富士工業株式會社之實驗室進行嚴格測試

Oil capture ratio is based on stringent in-house test results conducted in Fuji Industrial Co., Ltd, Japan

\* 所有數據會因應安裝環境的不同而有差異 All data may vary under different environments





## 規格 Specifications (再循環型 Recycling)

再循環型吸油煙機，適合不能安裝排氣喉管的廚房。  
Recycling cooker hood is recommended for premises not suitable to install exhaust hose.



型號 Model	FR-CL1890R	FR-SC1770R	FR-SC1790R	FR-FS1890R	FR-MT1990R	FR-MS1990R
機身體積 Dimension [mm] (闊W x 深D x 高H)	900 x 600 x 750~800	700 x 544 x 490	900 x 544 x 490	890 x 550 x 180	900 x 505 x 600~650	900 x 460 x 120
氣流 Air Flow [m³/h] (低Low/ 中Mid/ 高Hi)	250/ 300/ 380/ 420/ 520 (24小時運作) (爆炒功能)	395/ 470/ 495	395/ 470/ 495	355/ 430/ 500	120/ 205/ 260	135/ 175/ 245
聲音 Sound Level [dB(A)] (低Low/ 中Mid/ 高Hi)	40/ 44/ 51/ 54/ 57 (24小時運作) (爆炒功能)	46/ 51/ 52	46/ 51/ 52	47/ 52/ 56	39/ 50/ 56	37/ 44/ 53
吸油比率 Oil Capturing Ratio [%]	94	92	92	83	94	89
耗電量 Power Consumption [W] (包括燈 with lamp) (低Low/ 中Mid/ 高Hi)	25/ 39/ 69/ 94/ 140 (24小時運作) (爆炒功能)	90/125/160	90/ 125/ 160	52/ 67/ 92	102/ 120/ 129	100/ 105/ 141
排風口 Duct diameter [mm]	/	/	/	/	/	/
重量 Weight [kg]	31	19	21	20	16.5	10.6
顏色 Color	白色 W / 銀金屬 SV / 銀珍珠 RS / 櫻花粉 PK	白色 W / 銀金屬 SM / 銀珍珠 RS	白色 W / 銀金屬 SM / 銀珍珠 RS	白色 W / 銀金屬 SM / 銀珍珠 RS	玻璃黑 GBK / 玻璃銀 GCM	玻璃黑 GBK
原產地 Manufacture	日本 Japan	日本 Japan	日本 Japan	日本 Japan	中國 China	中國 China

\* 根據香港電壓 Based on voltage in Hong Kong: 220V 50Hz

\* 吸油比率於日本富士工業株式會社之實驗室進行嚴格測試  
Oil capture ratio is based on stringent in-house test results conducted in Fuji Industrial Co., Ltd, Japan

\* 所有數據會因應安裝環境的不同而有差異 All data may vary under different environments



再循環型吸油煙機的運作是利用整流板導入吸取油煙，再透過機內過濾網把油煙過濾後，從機頂排氣孔釋出，然後導入機內重複循環過濾。  
建議煮食後把吸油煙機持續操作大約10-15分鐘，效果會更佳。

The recycling cooker hood captures the oil fume through the rectifier panel, and then released from the exhaust hole after filtering the oil fume. The recirculating process will continue until the hood is switched off.

Extending operation for 10-15mins is suggested for better results.

ES 拉趟式 Slide Out



- 高品質吸油煙機
- 配合先進技術
- 型格外型和精緻工藝
- 質量要求嚴格

GS 嵌入式 Integrated



ARIAFINA 與 FUJIOH 吸油煙機同一製造廠生產



請片, Ariefina介紹

FV-EL 嵌入式焗爐 Built-in Oven



FV-EL53GL



FV-EL52GL



FV-EL51GL



**-FUJIOH-**  
富士皇

暮らしの空気環境に対して、  
私たちには責任があります。

MADE IN  
**JAPAN**  
日本製  
FR-FS18



ITALIAN  
MADE  
PV-EL53GL

經銷商 Distributor / Dealer :

香港特別行政區及澳門特別行政區總代理：  
Hong Kong SAR, Macau SAR Sole Agent :



**富達(遠東)貿易有限公司**  
FIDELITY (FAR EAST) TRADING CO., LTD.

(852) 2686 8229  
info@ff888.com



www.ff888.com

ff888com

您的滿意  
我的誠意