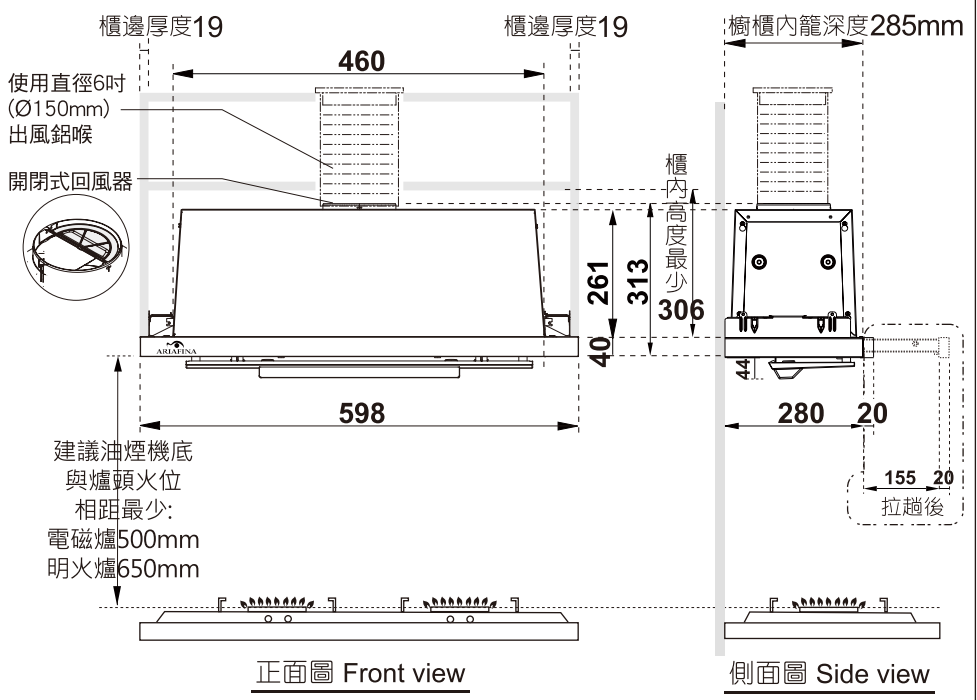


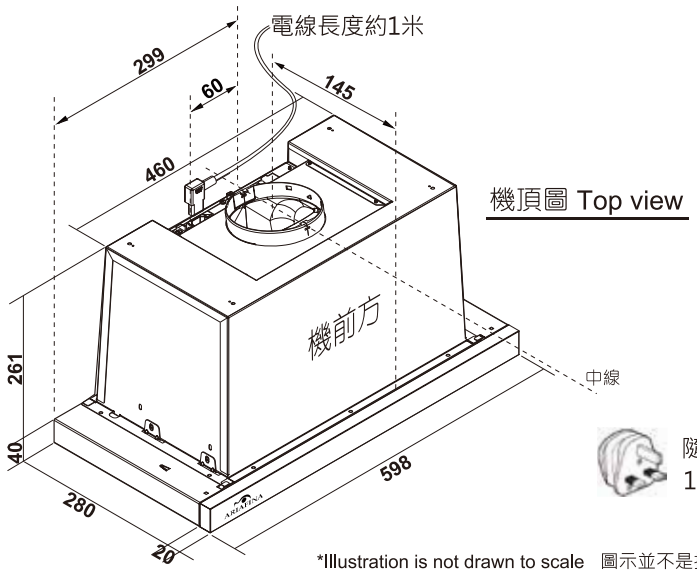
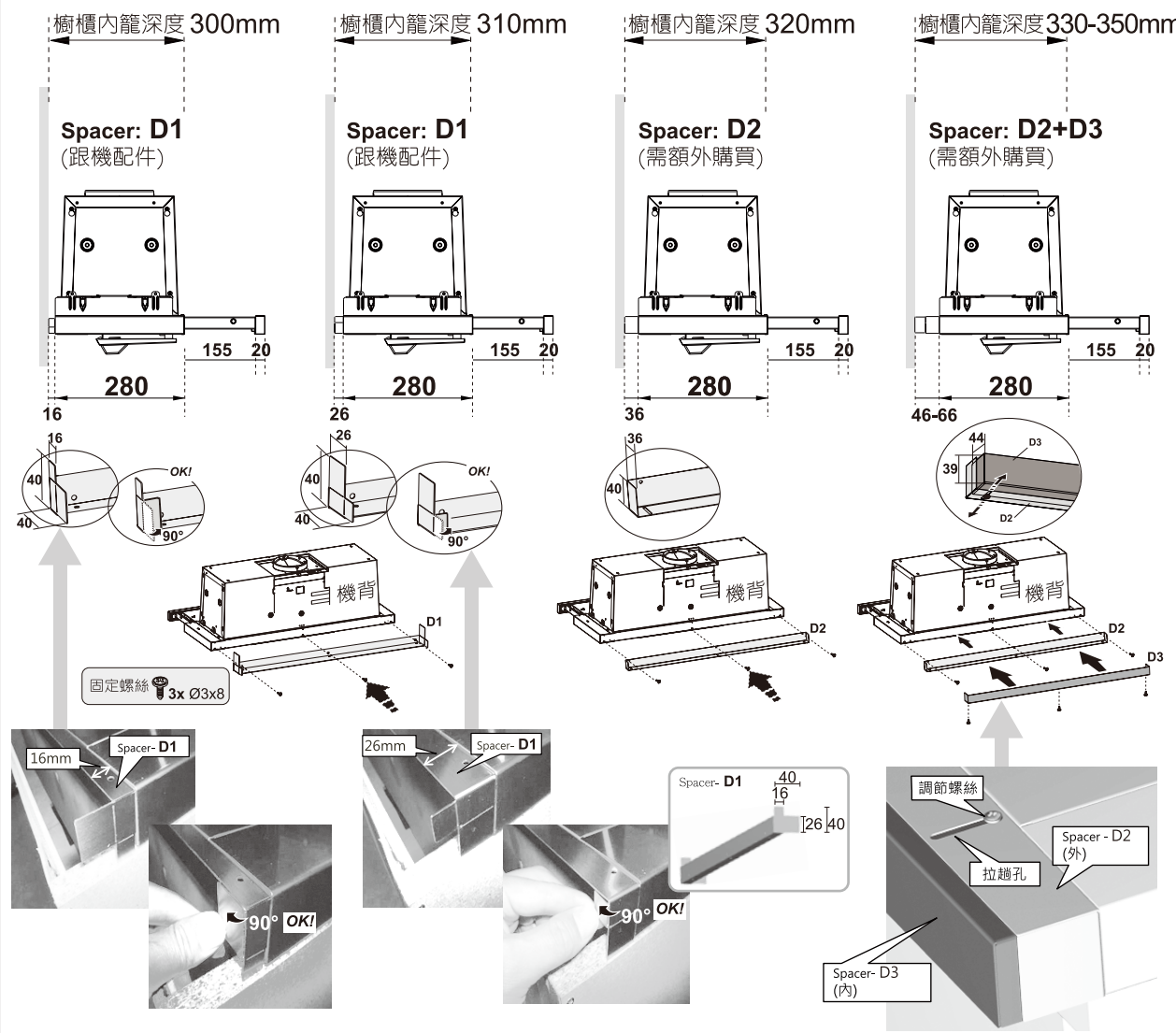
型號 model : **ES-600S** (排氣型 Ventilating) 598(闊) x 298/ 308/ 318/ 328-348(深) x 313(高)

Unit: mm 單位:毫米

E. & O. E. 規格如有更改 · 恕不另行通知  
All Rights Reserved 版權所有 翻印必究  
FID-POP-20072 MAY2020

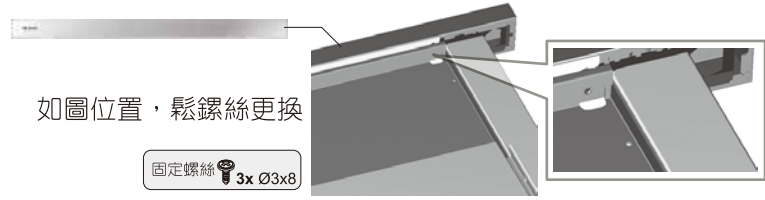


櫃深多過285mm需要於機背安裝配件「Spacer」作遮蓋



\*Illustration is not drawn to scale 圖示並不是按比例繪畫

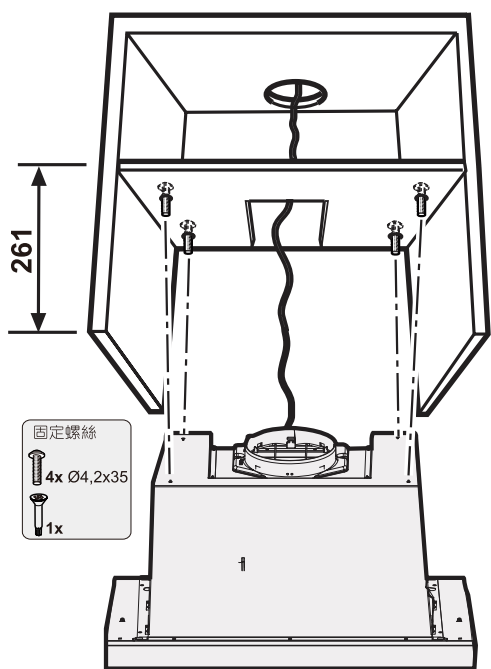
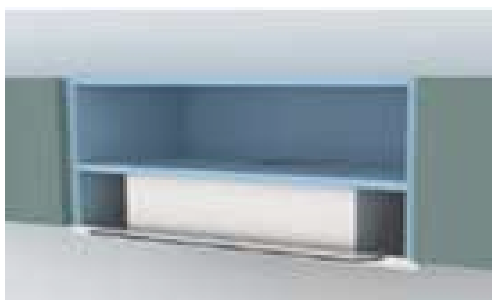
可更換 ES 機前顏色面板(需額外購買), 更換方法如下:



請翻後頁細閱安裝方法  
Please turn over to read the installation instructions P.1-2

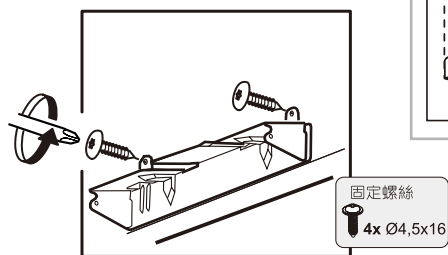
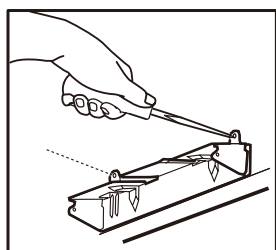
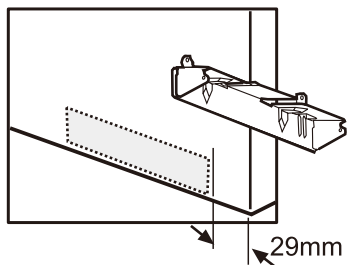
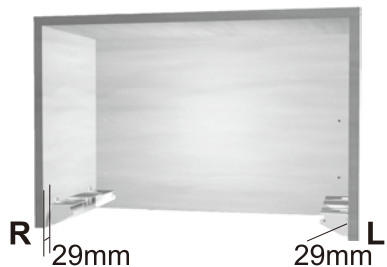
# ES-600S

## 安裝方法 1 傳統的櫃底固定方式

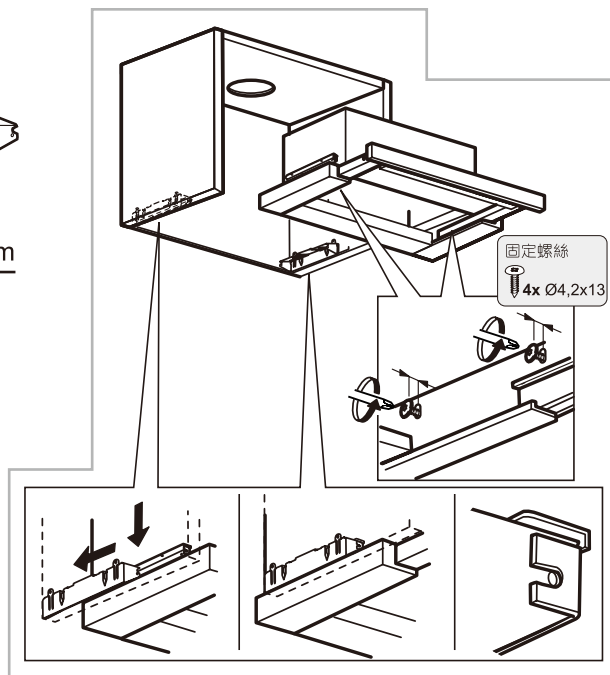


## 安裝方法 2 使用專門設計的支架固定在櫃兩側

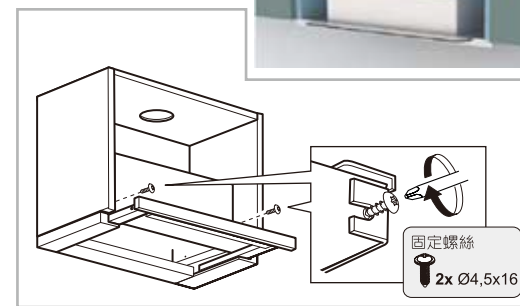
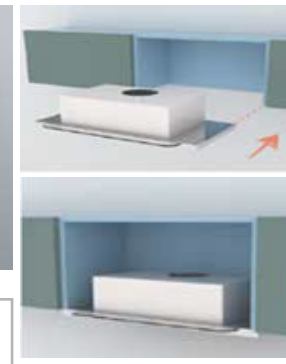
### 步驟一: 固定支架於櫥櫃左右兩邊



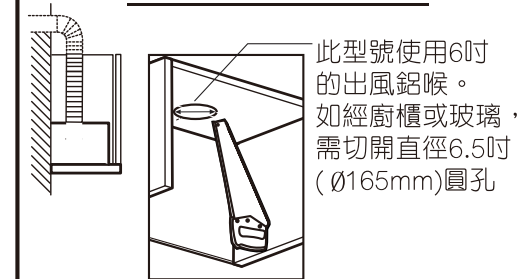
### 步驟二: 安裝機身固定支架



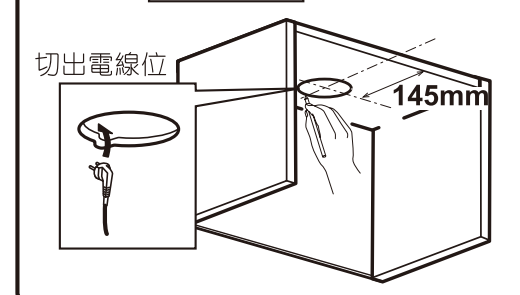
### 步驟三: 將油煙機推入及鎖定螺絲



### 出風喉位開孔方法



此型號使用6吋的出風鋁喉。如經廚櫃或玻璃，需切開直徑6.5吋 (Ø165mm)圓孔



### 重點注意事項

- A) 如廚櫃深度320-350mm可另購買安裝配件 Spacer
- B) 櫃內/玻璃的出喉/出風位，需開直徑6.5吋 (Ø165mm)圓孔
- C) 客戶有責任於安裝前向工程人員提供資料確保安裝位置及牆身背後的安全性 (例如: 電線、水喉、煤氣喉等一切非表面的裝置)

\*如有任何疑問，請致電總代理查詢 電話: 2686 8229



總代理:  
富達(遠東)貿易有限公司  
Fidelity (Far East) Trading Co. Ltd  
查詢電話: 2686 8229