

FR-SC2070/90/11



超級 Kirei風扇 Super Kirei Fan
 真·易潔過濾網 Aqua Slit Filter
 機身防油塗層 Oil Repellent Exterior Hood
 整流板 Rectifier Panel
 流線斜面設計 Inclined Design

- 3分鐘延長開機功能
- 開放式廚房之最佳選擇
- 3 mins delayed shutdown timer
- Works perfect for open kitchen



顏色 Color Variations
 觸控式按鈕 Touch Switch
 集油盒 Oil Tray
 LED燈 LED

1 超級 Kirei 渦輪風扇 Super Kirei Fan



2 領先捕油技術 Advanced Technology in Oil Capturing

引導油煙中的油份聚在油盤中
Repels and induces oil from cooking fumes to accumulate in oil tray



3 先進的捕獲油煙技術 Advanced Technology in Fume Capturing

傾斜設計，有助於流暢高效地吸收烹飪油煙
Inclined design helps in smooth and efficient absorption of cooking fumes



4 符合人體工程學的斜面設計 Ergonomic Inclined Design



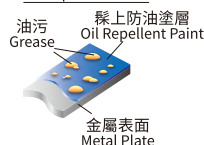
5 清潔簡單 Easy Maintenance

光滑流線表面，可全方位抹淨
Smooth curved surface for easy wiping



真·易潔過濾網 Aqua Slit Filter
 油污 Grease 水 Water
 親水塗層 Hydrophilic coating
 鍍鋅鋼 Galvanized steel

機身防油塗層 Oil Repellent Paint



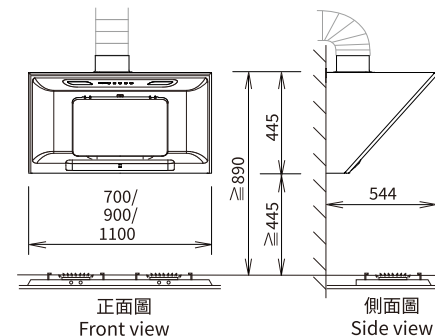
普通金屬表面 Normal Metal



排氣型 Ventilating

FR-SC2070P
 700W x 544D x 445H
 FR-SC2090P
 900W x 544D x 445H
 FR-SC2011P
 1100W x 544D x 445H

使用直徑150mm(6吋)
 之伸縮喉管
 Ø150mm (6 inch)
 flexible tube duct



可另購管道裝飾喉蓋
 (只供排氣型)
 Optional purchase
 of GFO-Duct Cover
 (for ventilating
 models only)

尺寸 size: 270Wx 220Dx 600~900H

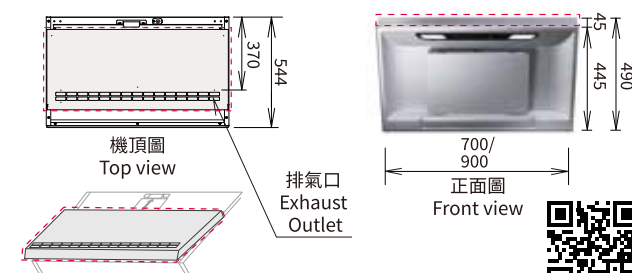
再循環型 Recycling

需加上循環系統裝置
 Recycling unit is required for these models

FR-SC2070P
 700W x 544D x 445H (+ 45H Recycling unit)
 FR-SC2090P
 900W x 544D x 445H (+ 45H Recycling unit)

再循環系統，適合不能安裝伸縮喉管的單位
 Recycling system, for premises unable
 to install tube duct

循環系統裝置
Recycling unit



介紹短片

排氣型系列規格 Specification Ventilating series

排氣型吸油煙機, 適合大部份廚房安裝。使用直徑150mm(6吋)之伸縮喉管。
Ventilating cooker hood suitable for most kitchen installation.
Ø150mm (6 inch) flexible tube duct.



型號 Model	FR-FS2270VP	FR-FS2290VP	FR-SC2070P	FR-SC2090P	FR-SC2011P	FR-ST2190VP-15 喉管Ø150mm(6吋) 喉管Ø180mm(7吋)		FR-CL1890VP	FR-MS2370V	FR-MS2390V
機身體積 Dimension [mm] (闊W x 深D x 高H)	700 x 550 x 150	890 x 550 x 150	700 x 544 x 445	900 x 544 x 445	1100 x 544 x 445	895 x 525 x 650~1000	895 x 525 x 650~1000	900 x 600 x 550~960	700 x 460 x 120	900 x 460 x 120
氣流 Air Flow [m ³ /h] (低Low/ 中Mid/ 高Hi)	330/ 420/ 545	330/ 420/ 545	460/ 625/ 700	460/ 625/ 700	460/ 625/ 700	600/ 820/ 1040 (爆炒功能 - 1150)	600/ 840/ 1080 (爆炒功能 - 1200)	300/ 380/ 420 (24小時運作 - 250) (爆炒功能 - 600)	230/320/400	230/320/400
聲音 Sound Level [dB(A)] (低Low/ 中Mid/ 高Hi)	39/ 45/ 50	39/ 45/ 50	45/ 52/ 55	45/ 52/ 55	45/ 52/ 55	36/ 44/ 50 (爆炒功能 - 53)	39/ 46/ 52 (爆炒功能 - 55)	38/ 44/ 46 (24小時運作 - 32) (爆炒功能 - 53)	45/ 52/ 57	45/ 52/ 57
吸油比率 Oil Capturing Ratio [%]	88	88	85	85	85	84	84	91	86	86
耗電量 Power Consumption [W] (低Low/ 中Mid/ 高Hi)	55/ 75/ 105 照明 LED light : 3.5	55/ 75/ 105 照明 LED light : 3.5	85/ 125/ 160 照明 LED light: 1.5x2	85/ 125/ 160 照明 LED light: 1.5x2	85/ 125/ 160 照明 LED light: 1.5x2	105/ 165/ 235 (爆炒功能 - 290) 照明 LED light : 3.5	105/ 165/ 260 (爆炒功能 - 295) 照明 LED light : 3.5	30/ 48/ 62 (24小時運作 - 20) (爆炒功能 - 135) 照明 LED light : 3.5	120/ 156/ 218 照明 LED light: 1.5x2	120/ 156/ 218 照明 LED light: 1.5x2
排風口 Duct diameter [mm]	Ø150	Ø150	Ø150	Ø150	Ø150	Ø150	Ø180	Ø150	Ø150	Ø150
重量 Weight [kg]	15	17	19	21	23	31	31	28	9.4	10.3
顏色 Color	絨白+銀金屬 XWSM 絨黑+銀金屬 XBKSM 銀金屬+銀珍珠 SMRS 絨白 XW 銀金屬 SM 銀珍珠 RS 絨黑 XBK 櫻花粉 PK	絨白+銀金屬 XWSM 絨黑+銀金屬 XBKSM 銀金屬+銀珍珠 SMRS 絨白 XW 銀金屬 SM 銀珍珠 RS 絨黑 XBK 櫻花粉 PK	絨白 XW 銀金屬 SM 銀珍珠 RS 絨黑 XBK	絨白 XW 銀金屬 SM 銀珍珠 RS 絨黑 XBK	絨白 XW 銀金屬 SM 銀珍珠 RS 絨黑 XBK	絨白 XW 銀金屬 SV 絨黑 XBK	絨白 XW 銀金屬 SV 絨黑 XBK	白色 W 銀金屬 SV 銀珍珠 RS 櫻花粉 PK	白色 W 銀金屬 SS 黑色 BK (Matt)	白色 W 銀金屬 SS 黑色 BK (Matt)
過濾網 (日本製) Filter (Made in Japan)	真·易潔過濾網 Aqua Slit Filter	真·易潔過濾網 Aqua Slit Filter	真·易潔過濾網 Aqua Slit Filter	真·易潔過濾網 Aqua Slit Filter	真·易潔過濾網 Aqua Slit Filter	/	/	/	真·易潔過濾網 Aqua Slit Filter	真·易潔過濾網 Aqua Slit Filter
原產地 Manufacture	日本 Japan	日本 Japan	日本 Japan	日本 Japan	日本 Japan	日本 Japan	日本 Japan	日本 Japan	中國 China	中國 China

* 根據香港電壓 Based on voltage in Hong Kong : 220V 50Hz

* 吸油比率於日本富士工業株式會社之實驗室進行嚴格測試

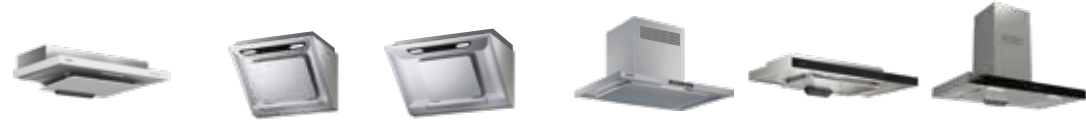
Oil capturing ratio is based on stringent in-house test results conducted in Fuji Industrial Co., Ltd, Japan

* 所有數據會因應安裝環境的不同而有差異 All data may vary under different environments



再循環型系列規格 Specification Recycling series

再循環型吸油煙機, 適合不能安裝排氣喉管的廚房。
Recycling cooker hood is recommended for premises not suitable to install exhaust hose.



型號 Model	FR-MT1990V	FR-HT2170V	FR-HT2190V
機身體積 Dimension [mm] (闊W x 深D x 高H)	900 x 505 x 600~1030	698 x 505 x 590~1030	895 x 505 x 590~1030
氣流 Air Flow [m³/h] (低Low/ 中Mid/ 高Hi)	255/ 410/ 570	410/560/725	410/ 560/ 725
聲音 Sound Level [dB(A)] (低Low/ 中Mid/ 高Hi)	32/ 42/ 50	45/52/58	45/ 52/ 58
吸油比率 Oil Capturing Ratio [%]	84	88	88
耗電量 Power Consumption [W] (低Low/ 中Mid/ 高Hi)	109/ 149/ 198 照明 LED light: 1.5x2	167/194/244 照明 LED light: 1.5x2	167/ 194/ 244 照明 LED light: 1.5x2
排風口 Duct diameter [mm]	Ø150	Ø150	Ø150
重量 Weight [kg]	16.5	17.5	18.5
顏色 Color	玻璃銀 GCM 玻璃黑 GBK	玻璃黑 GBK	黑色 FLBK
過濾網 (日本製) Filter (Made in Japan)	真·易潔過濾網 Aqua Slit Filter	Slot 過濾網 Slot Filter *可另購「真·易潔過濾網」 Optional purchase of Aqua Slit Filter	Slot 過濾網 Slot Filter *可另購「真·易潔過濾網」 Optional purchase of Aqua Slit Filter
原產地 Manufacture	中國 China	中國 China	中國 China

FR-FS2290RP	FR-SC2070P	FR-SC2090P	FR-CL1890R	FR-MS2390R	FR-MT1990R
890 x 550 x 150	700 x 544 x 445+45	900 x 544 x 445+45	900 x 600 x 750~800	900 x 460 x 120	900 x 505 x 600~650
285/ 340/ 395	395/ 470/ 495	395/ 470/ 495	300/ 380/ 420 (24小時運作 - 250) (爆炒功能 - 520)	135/ 175/ 245	120/ 205/ 260
45/ 49/ 53	46/ 51/ 52	46/ 51/ 52	44/ 51/ 54 (24小時運作 - 40) (爆炒功能 - 57)	37/ 44/ 53	39/ 50/ 56
92	92	92	94	89	94
50/ 65/ 90 照明 LED light : 3.5	90/125/160 照明 LED light: 1.5x2	90/125/160 照明 LED light: 1.5x2	39/ 69/ 94 (24小時運作 - 25) (爆炒功能 - 140) 照明 LED light : 3.5	100/ 105/ 141 照明 LED light: 1.5x2	102/ 120/ 129 照明 LED light: 1.5x2
/	/	/	/	/	/
18	19	21	31	10.6	16.5
絨白+銀金屬 XWSM 絨黑+銀金屬 XBKSM 銀金屬+銀珍珠 SMRS 絨白 XW 銀金屬 SM 銀珍珠 RS 絨黑 XBK	絨白 XW 銀金屬 SM 銀珍珠 RS 絨黑 XBK	絨白 XW 銀金屬 SM 銀珍珠 RS 絨黑 XBK	白色 W 銀金屬 SV 銀珍珠 RS 櫻花粉 PK	白色 W 銀金屬 SS 黑色 BK (Matt)	玻璃銀 GCM 玻璃黑 GBK
真·易潔過濾網(雙層) Double Aqua Slit Filter	真·易潔過濾網 Aqua Slit Filter	真·易潔過濾網 Aqua Slit Filter	/	真·易潔過濾網 Aqua Slit Filter	真·易潔過濾網 Aqua Slit Filter
日本 Japan	日本 Japan	日本 Japan	日本 Japan	中國 China	中國 China

* 根據香港電壓 Based on voltage in Hong Kong : 220V 50Hz

* 吸油比率於日本富士工業株式會社之實驗室進行嚴格測試

Oil capturing ratio is based on stringent in-house test results conducted in Fuji Industrial Co., Ltd, Japan

* 所有數據會因應安裝環境的不同而有差異 All data may vary under different environments

