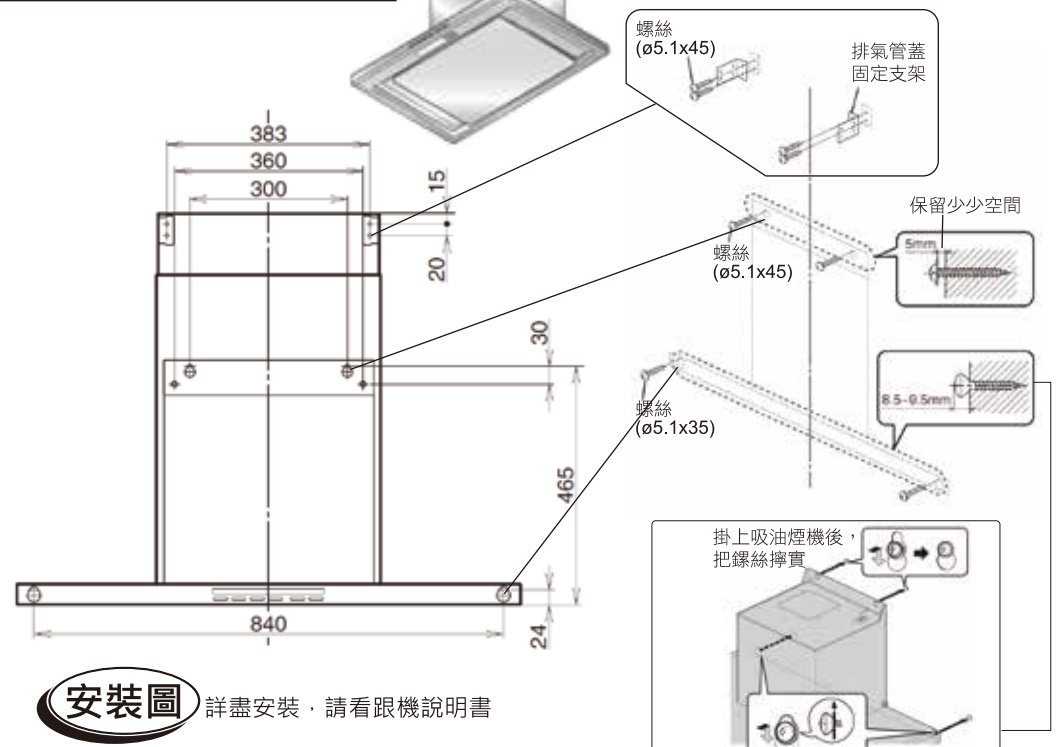
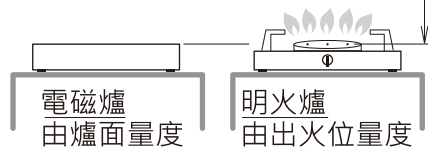
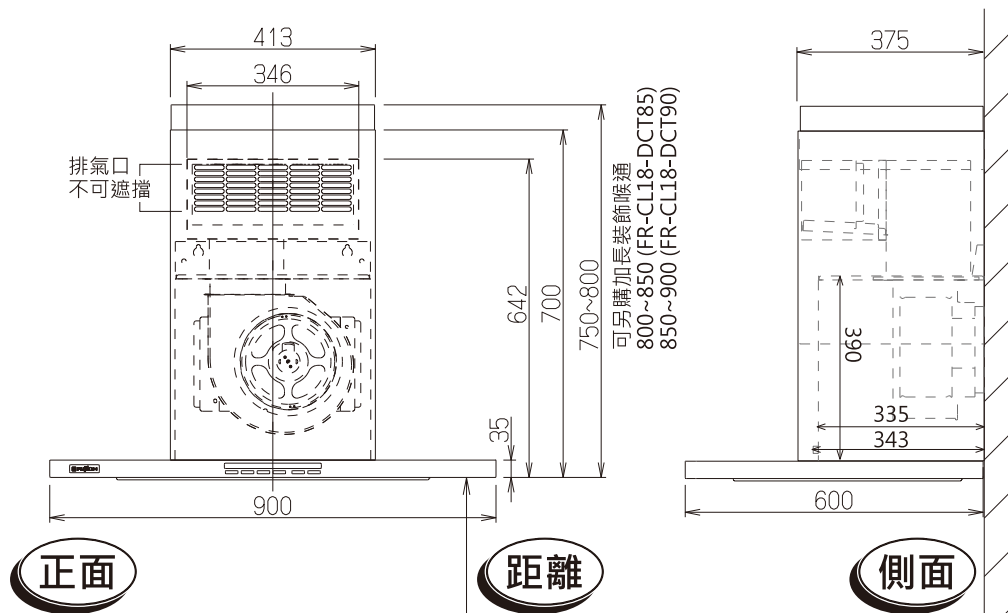
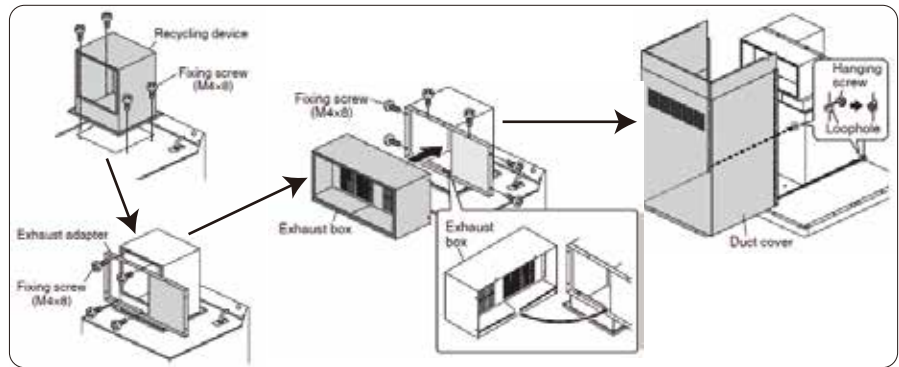


型號 model : **FR-CL1890R (再循環型Recycling)** 900(闊) x 600(深) x 750-900(高) Unit: mm 單位:毫米



**再循環裝置安裝簡介**



**重點注意事項**

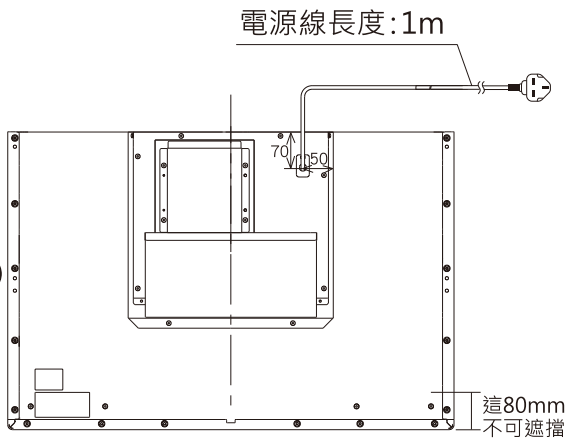
- A) 插座位置，如圖在伸縮喉蓋範圍內
- B) 可選配件，加長管道裝飾喉蓋 (需另購買)

Slide Duct Cover	A
FR-CL18-DCT85	800~850
FR-CL18-DCT90	850~900

- C) 客戶有責任於安裝前向工程人員提供資料，確保安裝位置及牆身背後的安全性。(例如: 電線、水喉、煤氣喉等一切非表面的裝置)

如有任何疑問，請致電總代理查詢  
電話：2686 8229

**機頂**



\*Illustration is not drawn to scale 圖示並不是按比例繪畫