

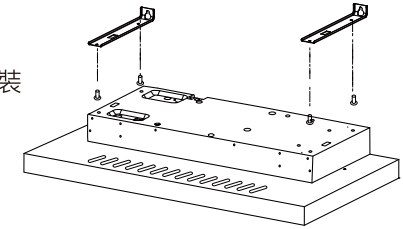
型號 model **FR-MS1990R**(再循環型Recycling) 900(闊) x 460(深) x 120(高)Unit: mm 單位:毫米



**建議安裝方法** 詳盡安裝·請看跟機說明書

**① 掛牆式**

掛碼安在機頂  
如需要使用掛碼安裝  
機頂必需預留空間  
最少80mm  
(需另購,一套兩件)



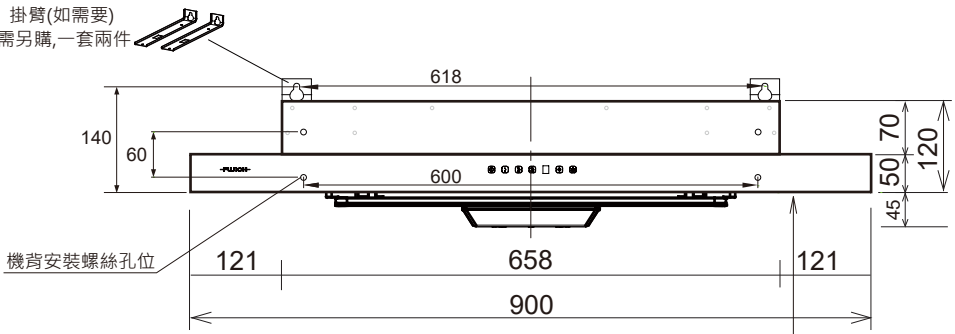
**② 上側安裝**

直接把吸油煙機,  
用螺絲修在櫃底  
\*留意排氣口不可遮擋  
2a. 開孔穿過電線

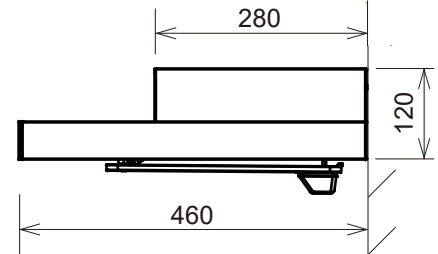


**③ 櫃底開方形套入安裝**

在櫃底開  
665x285mm方孔  
套入油煙機  
然後把吸油煙機  
用螺絲修在櫃底  
\*留意排氣口不可遮擋

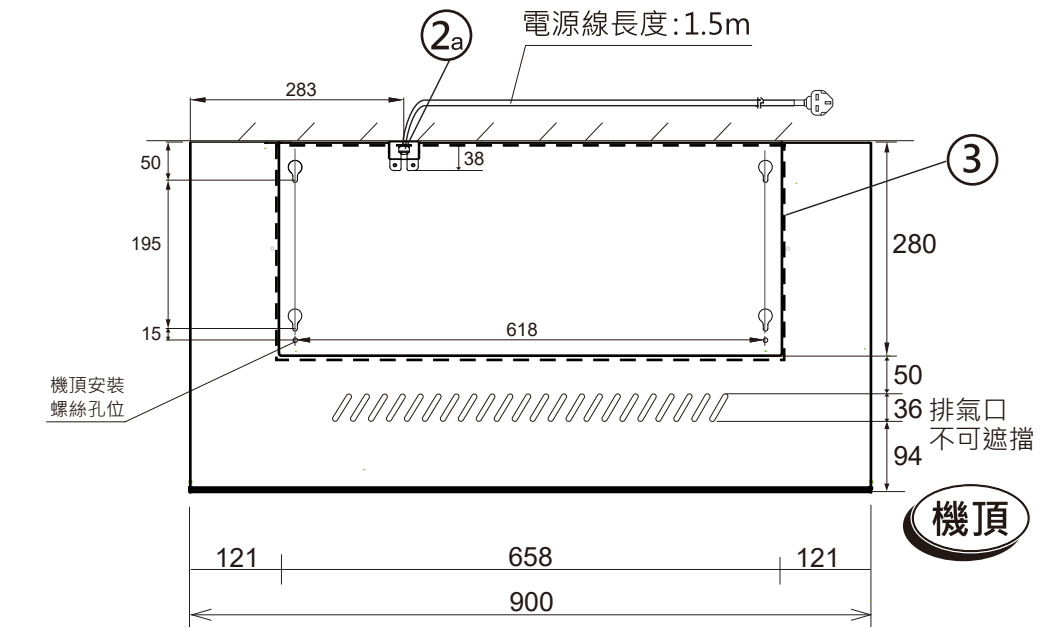
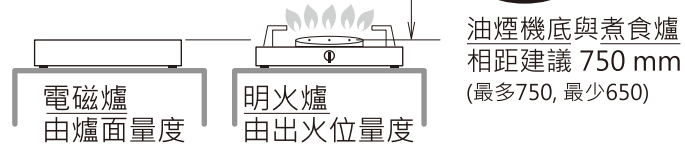


正面



側面

距離



機頂

**重點注意事項**

A) 客戶有責任於安裝前向工程人員提供資料, 確保安裝位置及牆身背後的安全性 (例如: 電線、水喉、煤氣喉等一切非表面的裝置)

如有任何疑問·請致電總代理查詢·電話: 2686 8229

\*The size is different 1-2 mm from the actual cooker hood 圖中尺寸跟吸油煙機實物有1-2mm相差

\*Illustration is not drawn to scale 圖示並不是按比例繪畫