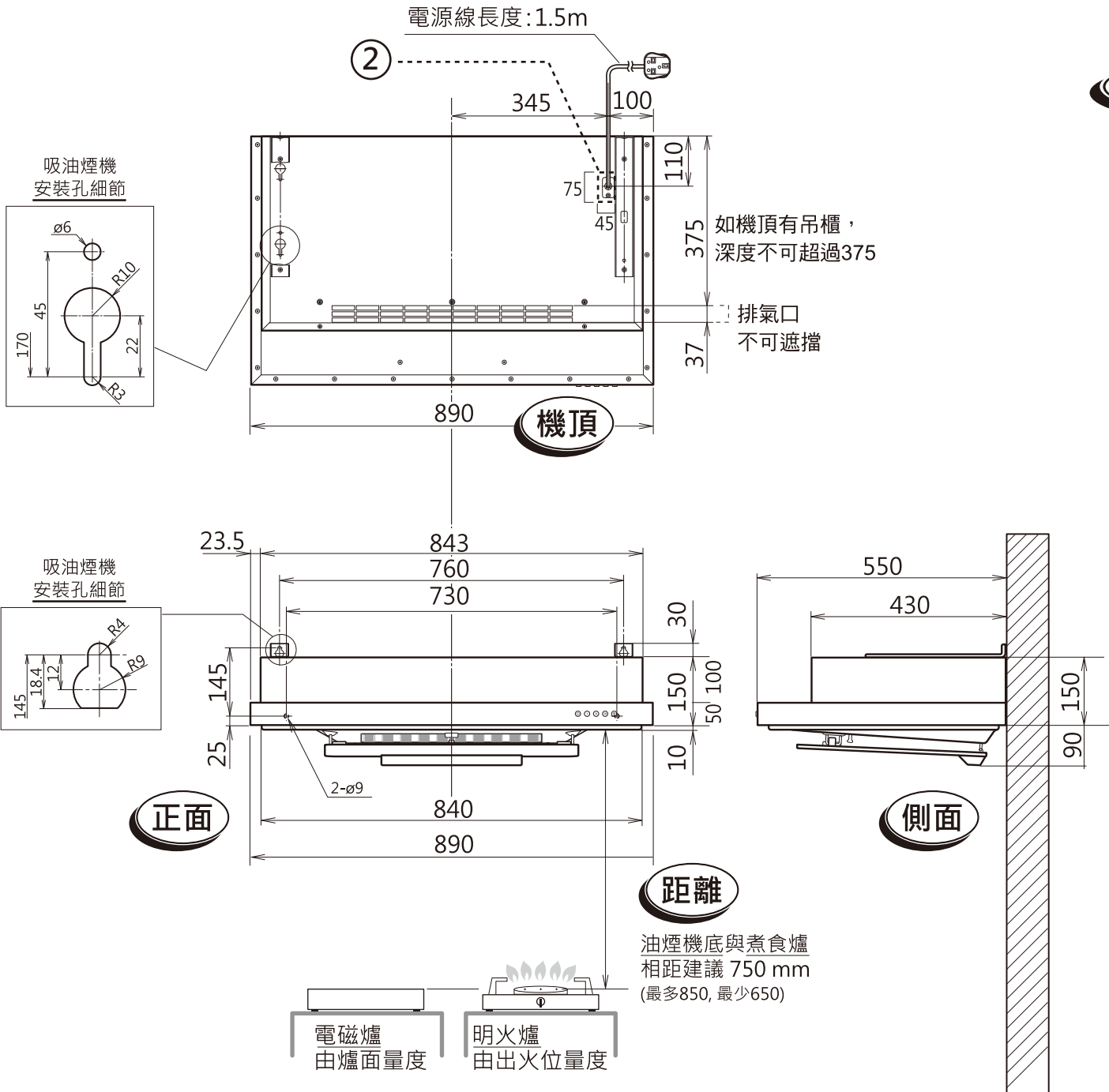


型號 model : **FR-FS2290RP** (再循環型 Recycling) 890(闊) x 550(深) x 150(高) Unit: mm 單位:毫米

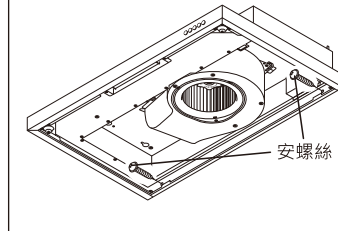
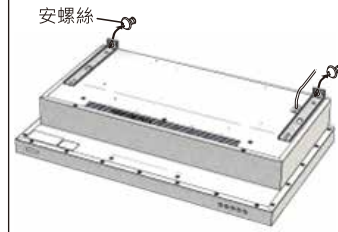


建議安裝方法 詳盡安裝，請看跟機說明書



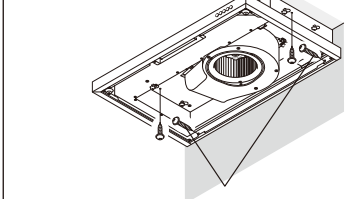
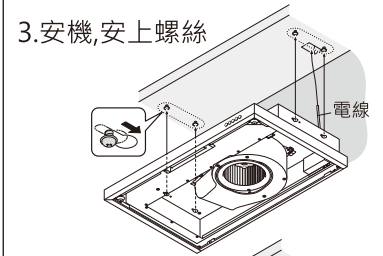
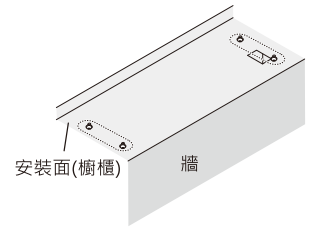
① 掛牆式

機頂必需預留空間，最少80mm



② 上側安裝

1. 先卸下連接在吸油煙機頂兩側的掛鉤
2. 在安裝面(櫥櫃)上開電線孔 尺寸參考左圖(虛線)開孔



重點注意事項

- A) 吊櫃的深度不可超過375mm，避免阻擋機頂循環系統排氣位。
- B) 客戶有責任於安裝前向工程人員提供資料，確保安裝位置及牆身背後的安全性。(例如: 電線、水喉、煤氣喉等一切非表面的裝置)

如有任何疑問，請致電總代理查詢
電話：2686 8229

總代理：
富達(遠東)貿易有限公司
Fidelity (Far East) Trading Co. Ltd
查詢電話：2686 8229

*Illustration is not drawn to scale 圖示並不是按比例繪畫