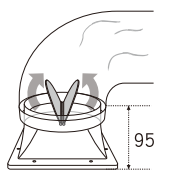
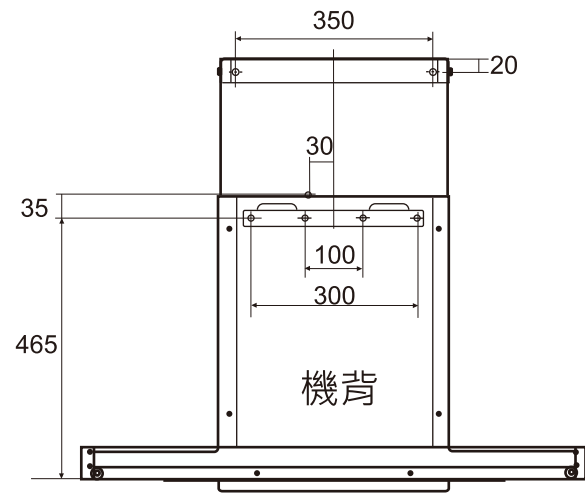
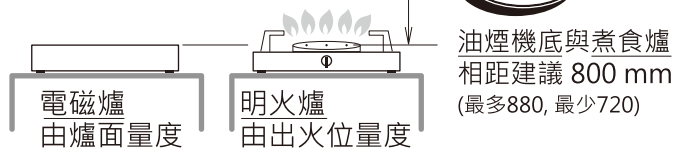


開閉式回風器



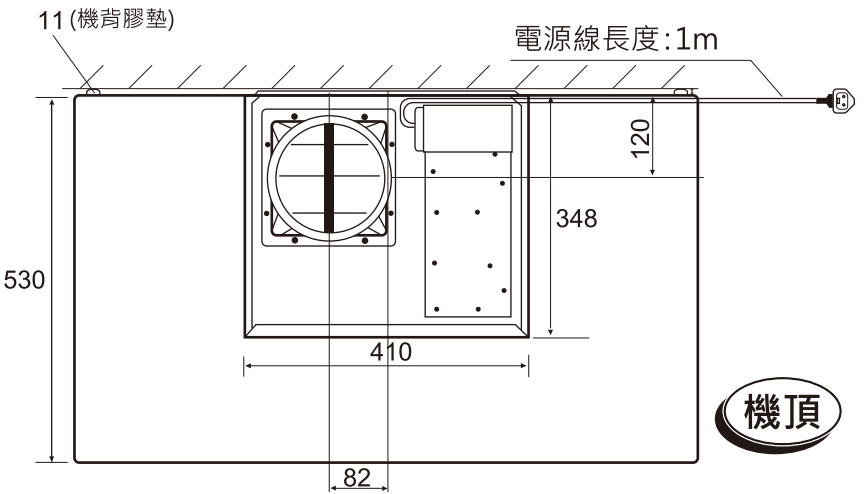
安裝時必須注意
「開閉式回風器」
出風口活門方向

距離



安裝圖

詳盡安裝 · 請看跟機說明書



重點注意事項

- A) 此型號須用直徑7吋(Ø180mm)出風鋁喉 (如轉用直徑6吋(Ø150mm)鋁喉 · 需另外購買配件)
- B) 櫥櫃出喉位需開直徑7.5吋(Ø190mm)圓孔 (如轉用直徑6吋(Ø150mm)鋁喉 · 開直徑6.5吋(Ø165mm)圓孔)
- C) 如排氣孔在機背牆身 · 開孔的位置建議孔底至地面最少2.2米
- D) 隨機的裝飾外槽高度為550-900mm · 改短外槽費用另議
- E) 插座位置 · 如在伸縮喉蓋範圍內 · 高度必須離機底650mm或以上 (插蘇板位建議置於槽外)
- F) 客戶有責任於安裝前向工程人員提供資料 · 確保安裝位置及牆身背後的安全性。(例如: 電線、水喉、煤氣喉 等一切非表面的裝置)

如有任何疑問 ·
請致電總代理查詢
電話 : 2686 8229



總代理:
富達(遠東)貿易有限公司
Fidelity (Far East) Trading Co. Ltd
查詢電話: 2686 8229

*Illustration is not drawn to scale 圖示並不是按比例繪畫