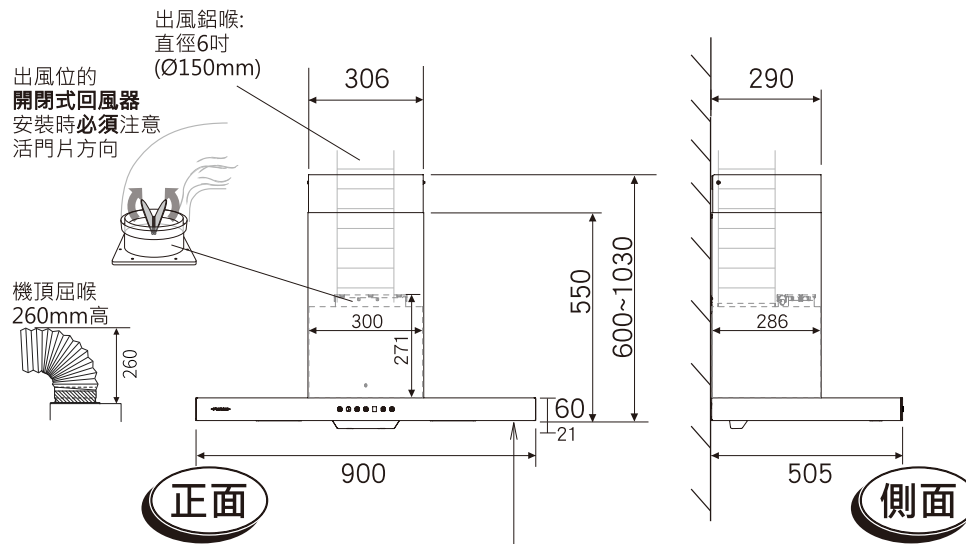
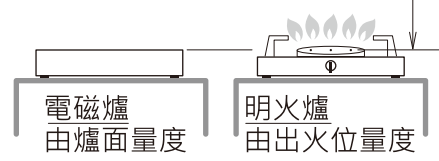


型號 model : **FR-MT1990V** (排氣型Ventilating) 900(闊) x 505(深) x 600~1030(高) Unit: mm 單位:毫米

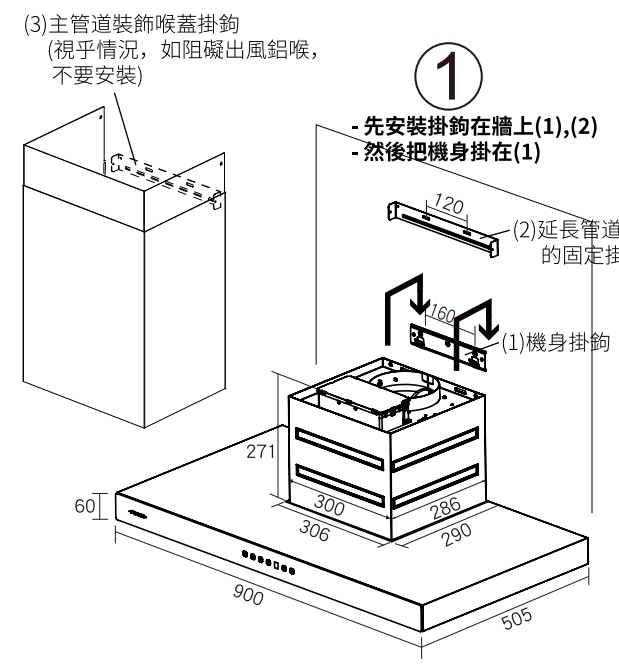
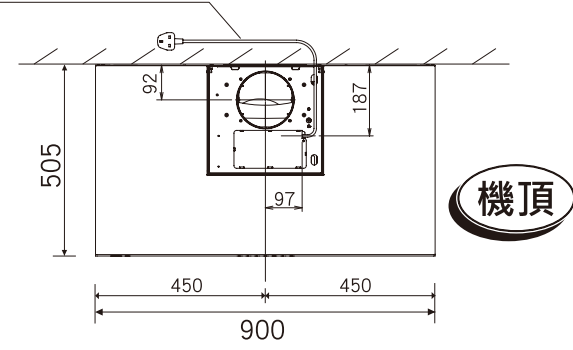


距離

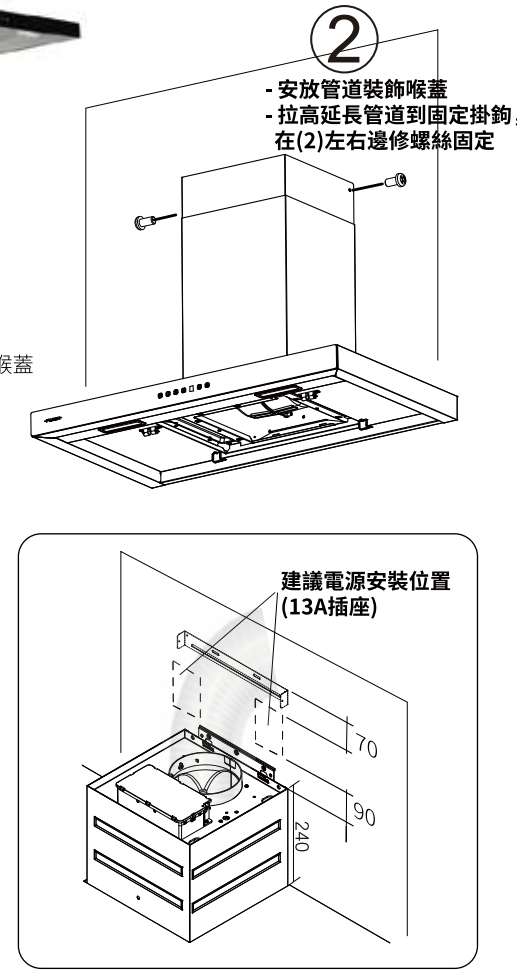
油煙機底與煮食爐
相距建議 750 mm
(最多750, 最少650)



電源線長度: 1.5m



安裝圖 詳盡安裝，請看跟機說明書



重點注意事項

- A) 此型號須用直徑6吋(Ø150mm)出風鋁喉
- B) 櫥櫃出喉位需開直徑6.5吋(Ø160mm)圓孔
- C) 插座位置，如在伸縮喉蓋範圍內，請參考圖中「電源安裝位置」及視乎現場情況再決定
- D) 如需要，請參考「隱藏喉通在櫥櫃內，參考安裝圖」
- E) 客戶有責任於安裝前向工程人員提供資料，確保安裝位置及牆身背後的安全性。
(例如: 電線、水喉、煤氣喉等一切非表面的裝置)

如有任何疑問，
請致電總代理查詢
電話：2686 8229

總代理:
富達(遠東)貿易有限公司
Fidelity (Far East) Trading Co. Ltd
查詢電話: 2686 8229

*Illustration is not drawn to scale 圖示並不是按比例繪畫