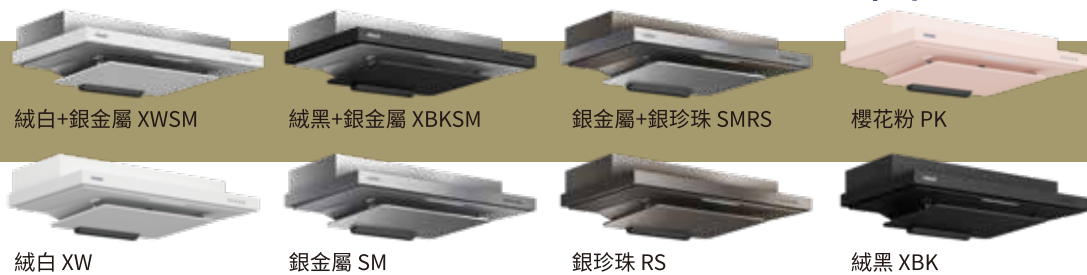


FR-FS2270/90



超級 Kirei 風扇 Super Kirei Fan
 真·易潔 過濾網 Aqua Slit Filter
 機身 防油塗層 Oil Repellent Exterior Hood
 質感塗層 Texture Coating
 整流板 Rectifier Panel
 顏色 Color Variations

- 超級 Kirei 渦輪風扇
- 無縫底板
- 低噪音機件
- 日本專業設計
- Super Kirei Fan
- Seamless oil panel
- Low noise level
- Japanese professional design

集油盒 Oil Tray
 LED 燈 LED



1 超級 Kirei 渦輪風扇 Super Kirei Fan



2 寧靜、低噪音 Low noise level

39~50 dB

聲量 (排氣型)
 Sound Level (Ventilating)
 渦輪風扇能噪音降低
 Improved noise level
 by sirocco fan

3 機身纖薄 Slim Design



- 只有150mm 高
Only 150mm high
- 容易安裝
Easy to install

4 無縫底板 Seamless oil panel

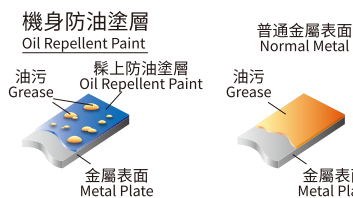
於日本以精確技術及專注製造
 Achieved by the precise and
 committed Japanese production



5 左右推開關制, 容易拆卸整流板 Easy open/close push-type rectifier panel

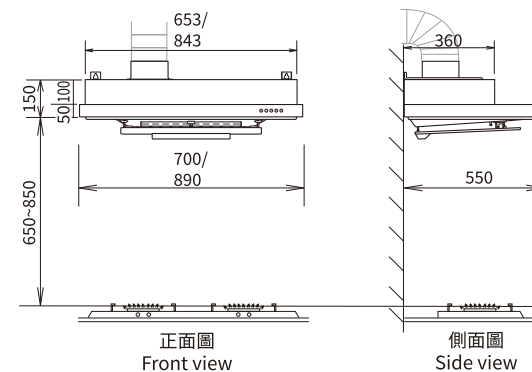


6 清潔簡單 Easy to Clean



排氣型 Ventilating
 FR-FS2270VP
 700W x 550D x 150H
 FR-FS2290VP
 890W x 550D x 150H

使用直徑150mm(6吋)
 之伸縮喉管
 Ø150mm (6 inch)
 flexible tube duct

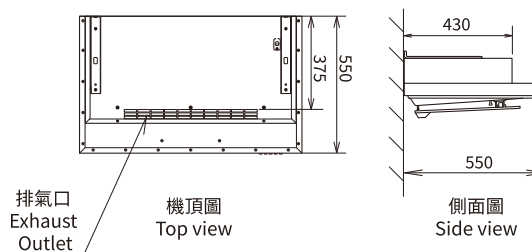


再循環型 Recycling
 FR-FS2290RP
 890W x 550D x 150H

再循環系統, 適合不能
 安裝伸縮喉管的單位
 Recycling system,
 for premises unable to
 install tube duct



真·易潔
 過濾網(雙層)
 Double
 Aqua Slit
 Filter



排氣型系列規格 Specification Ventilating series

排氣型吸油煙機, 適合大部份廚房安裝。使用直徑150mm(6吋)之伸縮喉管。
Ventilating cooker hood suitable for most kitchen installation.
Ø150mm (6 inch) flexible tube duct.



型號 Model	FR-FS2270VP	FR-FS2290VP	FR-SC2070P	FR-SC2090P	FR-SC2011P	FR-ST2190VP-15		FR-CL1890VP	FR-MS2370V	FR-MS2390V
						喉管Ø150mm(6吋)	喉管Ø180mm(7吋)			
機身體積 Dimension [mm] (闊W x 深D x 高H)	700 x 550 x 150	890 x 550 x 150	700 x 544 x 445	900 x 544 x 445	1100 x 544 x 445	895 x 525 x 650~1000	895 x 525 x 650~1000	900 x 600 x 550~960	700 x 460 x 120	900 x 460 x 120
氣流 Air Flow [m³/h] (低Low/ 中Mid/ 高Hi)	330/ 420/ 545	330/ 420/ 545	460/ 625/ 700	460/ 625/ 700	460/ 625/ 700	600/ 820/ 1040 (爆炒功能 - 1150)	600/ 840/ 1080 (爆炒功能 - 1200)	300/ 380/ 420 (24小時運作 - 250) (爆炒功能 - 600)	230/320/400	230/320/400
聲音 Sound Level [dB(A)] (低Low/ 中Mid/ 高Hi)	39/ 45/ 50	39/ 45/ 50	45/ 52/ 55	45/ 52/ 55	45/ 52/ 55	36/ 44/ 50 (爆炒功能 - 53)	39/ 46/ 52 (爆炒功能 - 55)	38/ 44/ 46 (24小時運作 - 32) (爆炒功能 - 53)	45/ 52/ 57	45/ 52/ 57
吸油比率 Oil Capturing Ratio [%]	88	88	85	85	85	84	84	91	86	86
耗電量 Power Consumption [W] (低Low/ 中Mid/ 高Hi)	55/ 75/ 105 照明 LED light : 3.5	55/ 75/ 105 照明 LED light : 3.5	85/ 125/ 160 照明 LED light: 1.5x2	85/ 125/ 160 照明 LED light: 1.5x2	85/ 125/ 160 照明 LED light: 1.5x2	105/ 165/ 235 (爆炒功能 - 290) 照明 LED light : 3.5	105/ 165/ 260 (爆炒功能 - 295) 照明 LED light : 3.5	30/ 48/ 62 (24小時運作 - 20) (爆炒功能 - 135) 照明 LED light : 3.5	120/ 156/ 218 照明 LED light: 1.5x2	120/ 156/ 218 照明 LED light: 1.5x2
排風口 Duct diameter [mm]	Ø150	Ø150	Ø150	Ø150	Ø150	Ø150	Ø180	Ø150	Ø150	Ø150
重量 Weight [kg]	15	17	19	21	23	31	31	28	9.4	10.3
顏色 Color	絨白+銀金屬 XWSM 絨黑+銀金屬 XBKSM 銀金屬+銀珍珠 SMRS 絨白 XW 銀金屬 SM 銀珍珠 RS 絨黑 XBK 櫻花粉 PK	絨白+銀金屬 XWSM 絨黑+銀金屬 XBKSM 銀金屬+銀珍珠 SMRS 絨白 XW 銀金屬 SM 銀珍珠 RS 絨黑 XBK 櫻花粉 PK	絨白 XW 銀金屬 SM 銀珍珠 RS 絨黑 XBK	絨白 XW 銀金屬 SM 銀珍珠 RS 絨黑 XBK	絨白 XW 銀金屬 SM 銀珍珠 RS 絨黑 XBK	絨白 XW 銀金屬 SV 絨黑 XBK	絨白 XW 銀金屬 SV 絨黑 XBK	白色 W 銀金屬 SV 銀珍珠 RS 櫻花粉 PK	白色 W 銀金屬 SS 黑色 BK (Matt)	白色 W 銀金屬 SS 黑色 BK (Matt)
過濾網 (日本製) Filter (Made in Japan)	真·易潔過濾網 Aqua Slit Filter	真·易潔過濾網 Aqua Slit Filter	真·易潔過濾網 Aqua Slit Filter	真·易潔過濾網 Aqua Slit Filter	真·易潔過濾網 Aqua Slit Filter	/	/	/	真·易潔過濾網 Aqua Slit Filter	真·易潔過濾網 Aqua Slit Filter
原產地 Manufacture	日本 Japan	日本 Japan	日本 Japan	日本 Japan	日本 Japan	日本 Japan	日本 Japan	日本 Japan	中國 China	中國 China

* 根據香港電壓 Based on voltage in Hong Kong : 220V 50Hz

* 吸油比率於日本富士工業株式會社之實驗室進行嚴格測試

Oil capturing ratio is based on stringent in-house test results conducted in Fuji Industrial Co., Ltd, Japan

* 所有數據會因應安裝環境的不同而有差異 All data may vary under different environments

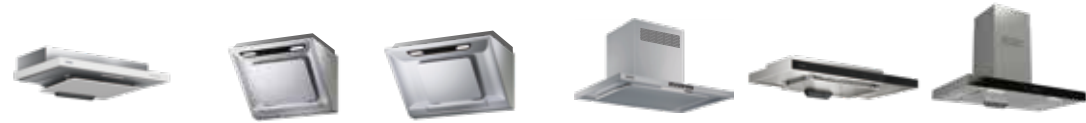


再循環型系列規格 Specification Recycling series

再循環型吸油煙機, 適合不能安裝排氣喉管的廚房。
Recycling cooker hood is recommended for premises not suitable to install exhaust hose.



型號 Model	FR-MT1990V	FR-HT2170V	FR-HT2190V
機身體積 Dimension [mm] (闊W x 深D x 高H)	900 x 505 x 600~1030	698 x 505 x 590~1030	895 x 505 x 590~1030
氣流 Air Flow [m³/h] (低Low/ 中Mid/ 高Hi)	255/ 410/ 570	410/560/725	410/ 560/ 725
聲音 Sound Level [dB(A)] (低Low/ 中Mid/ 高Hi)	32/ 42/ 50	45/52/58	45/ 52/ 58
吸油比率 Oil Capturing Ratio [%]	84	88	88
耗電量 Power Consumption [W] (低Low/ 中Mid/ 高Hi)	109/ 149/ 198 照明 LED light: 1.5x2	167/194/244 照明 LED light: 1.5x2	167/ 194/ 244 照明 LED light: 1.5x2
排風口 Duct diameter [mm]	Ø150	Ø150	Ø150
重量 Weight [kg]	16.5	17.5	18.5
顏色 Color	玻璃銀 GCM 玻璃黑 GBK	玻璃黑 GBK	黑色 FLBK
過濾網 (日本製) Filter (Made in Japan)	真·易潔過濾網 Aqua Slit Filter	Slot 過濾網 Slot Filter *可另購「真·易潔過濾網」 Optional purchase of Aqua Slit Filter	Slot 過濾網 Slot Filter *可另購「真·易潔過濾網」 Optional purchase of Aqua Slit Filter
原產地 Manufacture	中國 China	中國 China	中國 China



FR-FS2290RP	FR-SC2070P	FR-SC2090P	FR-CL1890R	FR-MS2390R	FR-MT1990R
890 x 550 x 150	700 x 544 x 445+45	900 x 544 x 445+45	900 x 600 x 750~800	900 x 460 x 120	900 x 505 x 600~650
285/ 340/ 395	395/ 470/ 495	395/ 470/ 495	300/ 380/ 420 (24小時運作 - 250) (爆炒功能 - 520)	135/ 175/ 245	120/ 205/ 260
45/ 49/ 53	46/ 51/ 52	46/ 51/ 52	44/ 51/ 54 (24小時運作 - 40) (爆炒功能 - 57)	37/ 44/ 53	39/ 50/ 56
92	92	92	94	89	94
50/ 65/ 90 照明 LED light : 3.5	90/125/160 照明 LED light: 1.5x2	90/125/160 照明 LED light: 1.5x2	39/ 69/ 94 (24小時運作 - 25) (爆炒功能 - 140) 照明 LED light : 3.5	100/ 105/ 141 照明 LED light: 1.5x2	102/ 120/ 129 照明 LED light: 1.5x2
/	/	/	/	/	/
18	19	21	31	10.6	16.5
絨白+銀金屬 XWSM 絨黑+銀金屬 XBKSM 銀金屬+銀珍珠 SMRS 絨白 XW 銀金屬 SM 銀珍珠 RS 絨黑 XBK	絨白 XW 銀金屬 SM 銀珍珠 RS 絨黑 XBK	絨白 XW 銀金屬 SM 銀珍珠 RS 絨黑 XBK	白色 W 銀金屬 SV 銀珍珠 RS 櫻花粉 PK	白色 W 銀金屬 SS 黑色 BK (Matt)	玻璃銀 GCM 玻璃黑 GBK
真·易潔過濾網(雙層) Double Aqua Slit Filter	真·易潔過濾網 Aqua Slit Filter	真·易潔過濾網 Aqua Slit Filter	/	真·易潔過濾網 Aqua Slit Filter	真·易潔過濾網 Aqua Slit Filter
日本 Japan	日本 Japan	日本 Japan	日本 Japan	中國 China	中國 China

* 根據香港電壓 Based on voltage in Hong Kong : 220V 50Hz

* 吸油比率於日本富士工業株式會社之實驗室進行嚴格測試

* Oil capturing ratio is based on stringent in-house test results conducted in Fuji Industrial Co., Ltd, Japan

* 所有數據會因應安裝環境的不同而有差異 All data may vary under different environments

