

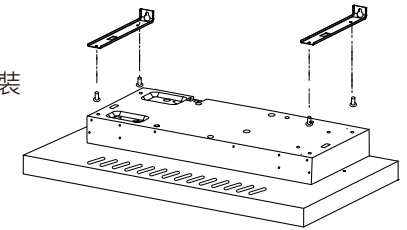
型號 model **FR-MS2390R**(再循環型Recycling) 900(闊) x 460(深) x 120(高)Unit: mm 單位:毫米



建議安裝方法 詳盡安裝·請看跟機說明書

1 掛牆式

掛碼安在機頂
如需要使用掛碼安裝
機頂必需預留空間
最少80mm
(需另購,一套兩件)



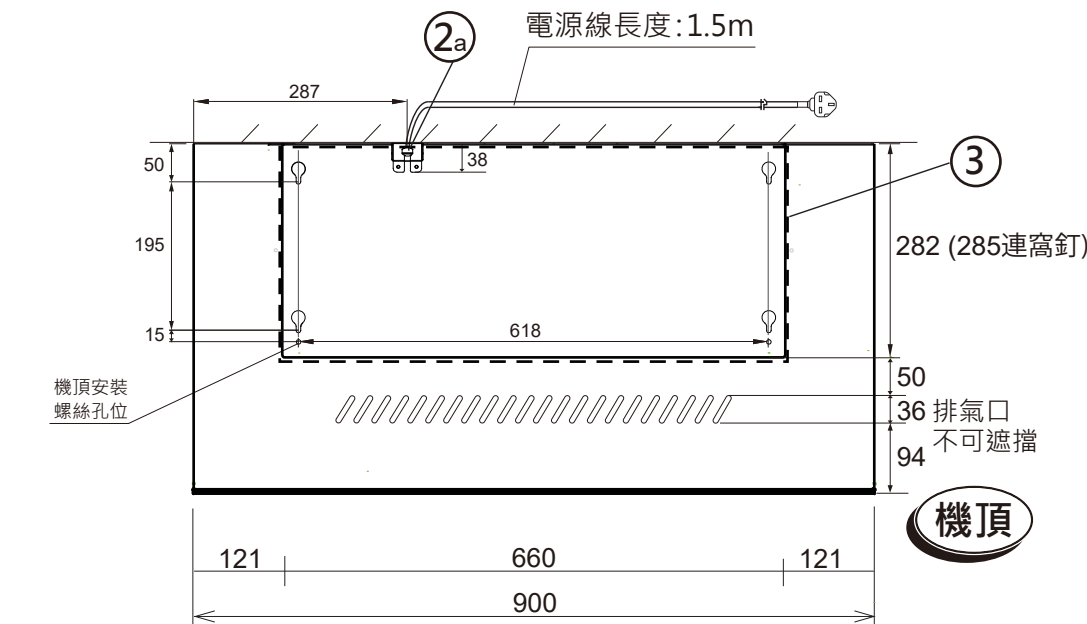
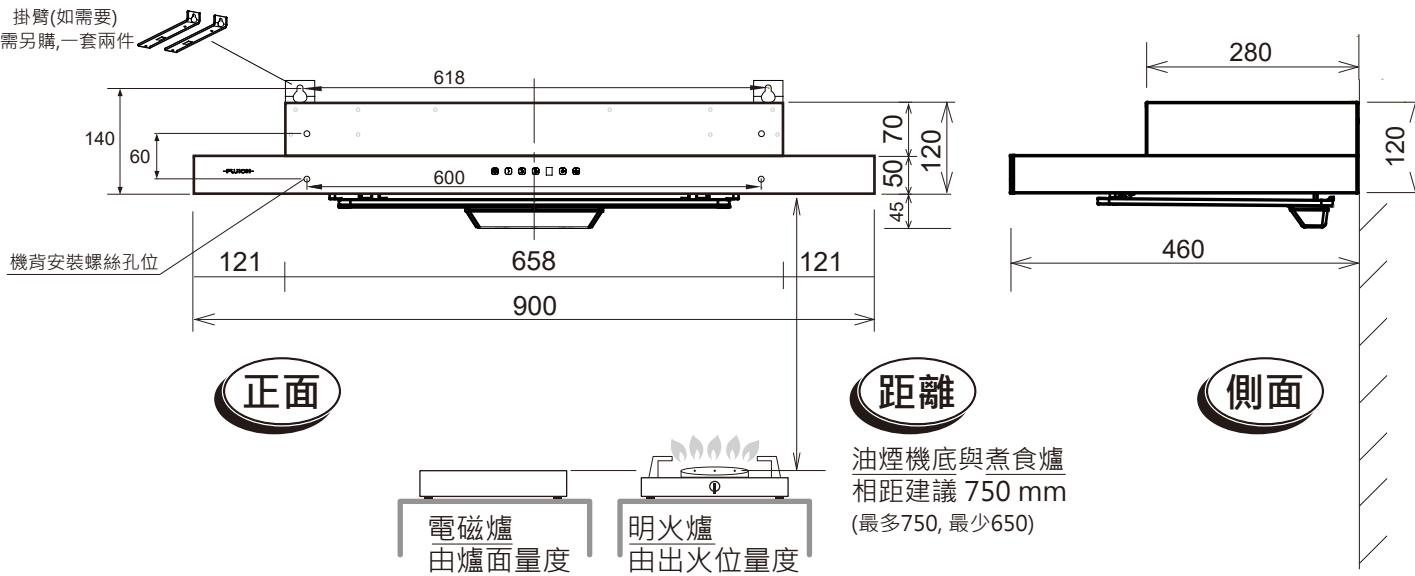
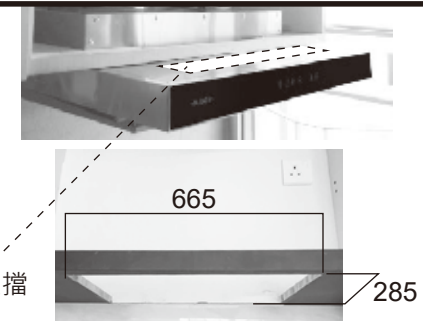
2 上側安裝

直接把吸油煙機,
用螺絲修在櫃底
*留意排氣口不可遮擋
2a. 開孔穿過電線



3 櫃底開方形套入安裝

在櫃底開
665x285mm方孔
套入油煙機
然後把吸油煙機
用螺絲修在櫃底
*留意排氣口不可遮擋



重點注意事項

A) 客戶有責任於安裝前向工程人員提供資料,
確保安裝位置及牆身背後的安全性(例如:
電線、水喉、煤氣喉等一切非表面的裝置)

如有任何疑問·請致電總代理查詢·電話: 2686 8229