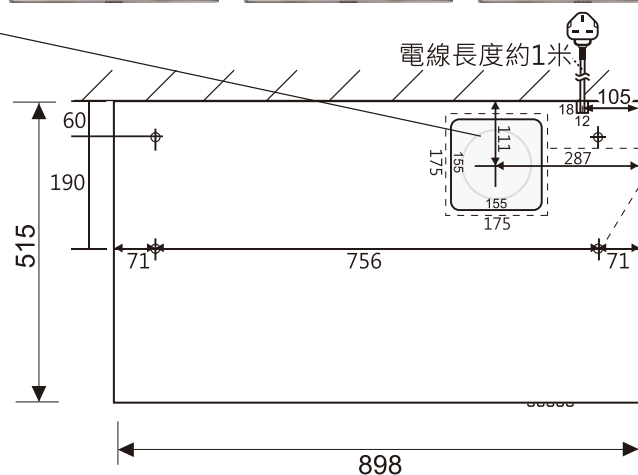
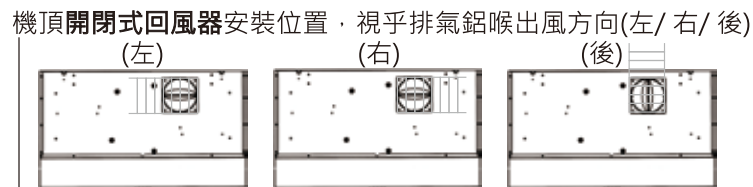
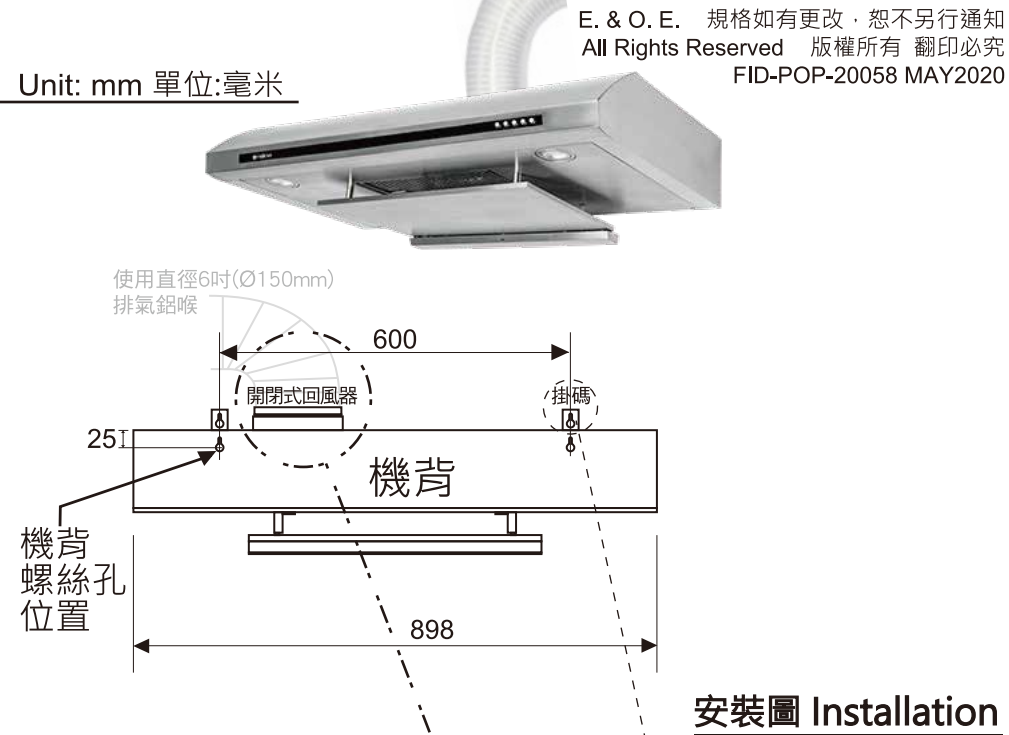
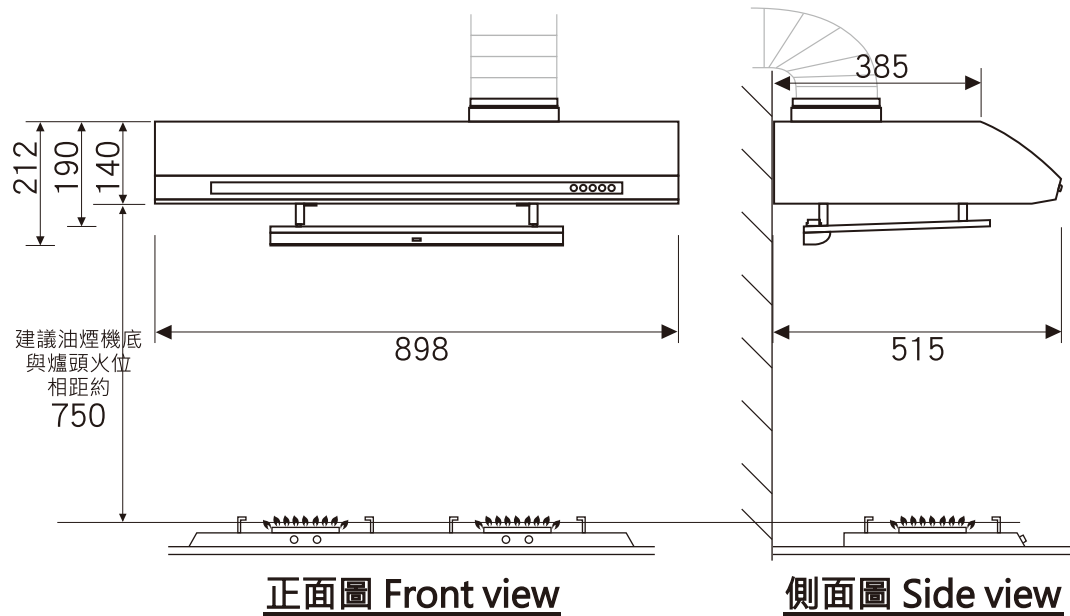


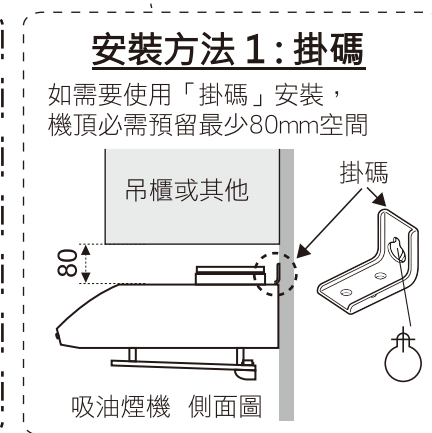
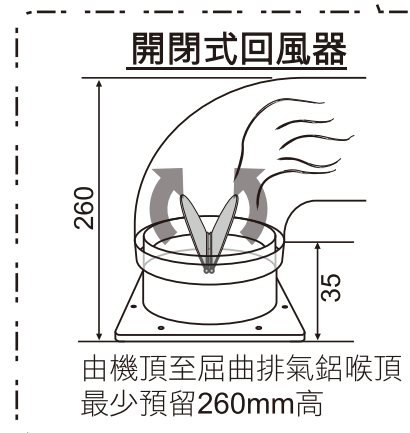
型號 model : **FR-HS1890V** (排氣型Ventilating) 898(闊) x 515(深) x 140(高) Unit: mm 單位:毫米



*櫃底安裝: 機頂排氣鋁喉出風孔
在吊櫃底開 175 x 175mm方孔

安裝方法 2: 安在吊櫃底*

- 按照圖紙在櫥櫃頂部鑽孔
- 從抽油煙機頂部取下頂板螺釘(M6×30)
- 透過櫥櫃板把螺絲擰入抽油煙機



重點注意事項

- 此型號須用直徑6吋(Ø150mm)排氣鋁喉
- 櫃內/玻璃的出喉/出風位，需開直徑6.5吋(Ø165mm)圓孔
- 客戶有責任於安裝前向工程人員提供資料，確保安裝位置及牆身背後的安全性 (例如: 電線、水喉、煤氣喉等一切非表面的裝置)

*如有任何疑問，請致電總代理查詢
電話: 2686 8229

機頂平面圖 Top view



*Illustration is not drawn to scale 圖示並不是按比例繪畫