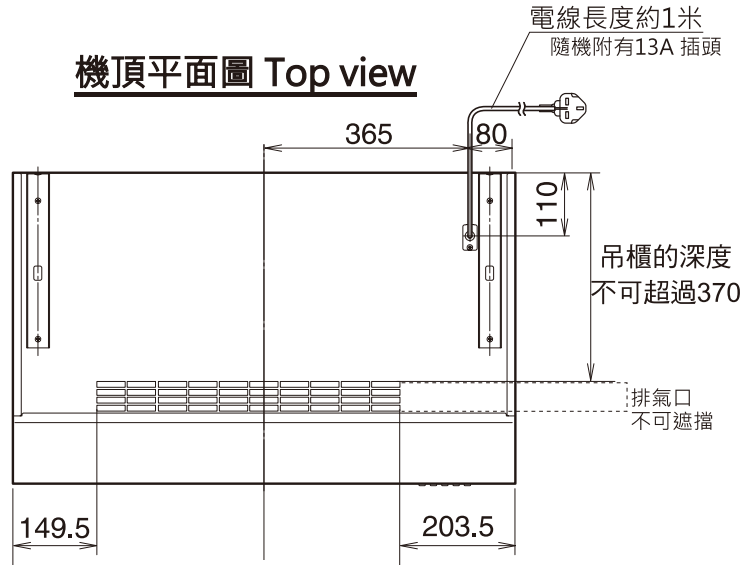


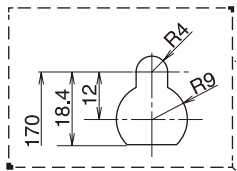
型號 model : **FR-FS1890R** (再循環型Recycling) 890(闊) x 550(深) x 180(高) Unit: mm 單位:毫米



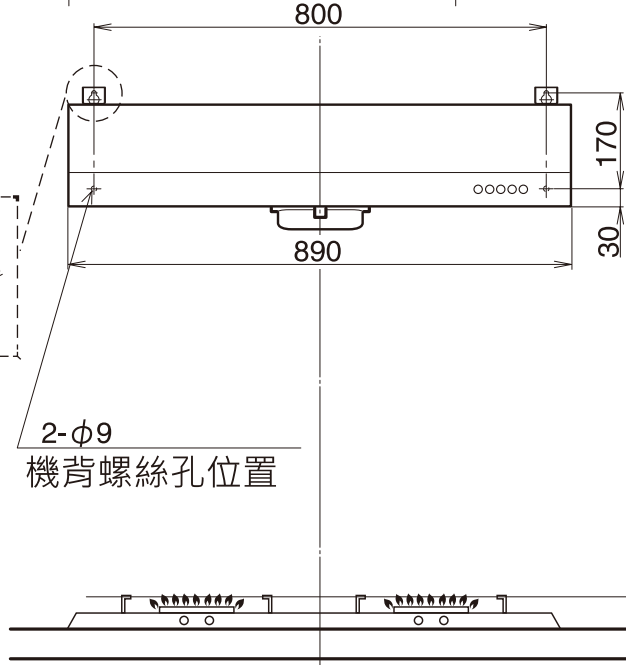
### 機頂平面圖 Top view



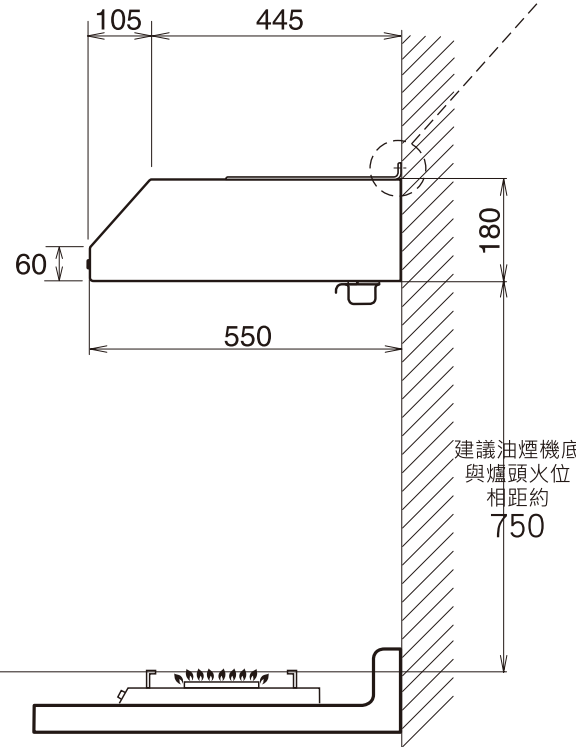
### 掛碼孔尺寸



2-φ9  
機背螺絲孔位置



### 正面圖 Front view



### 側面圖 Side view

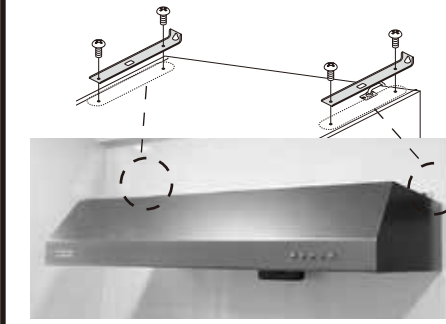
## 建議安裝方法

### 1. 櫃底安裝

把吸油煙機修螺絲於櫃底，  
而櫃深度不可多於370mm。

### 2. 掛碼安裝 (在機頂)

如需要使用掛碼安裝，  
機頂必需預留最少80mm空間



## 重點注意事項

A) 客戶有責任於安裝前向工程人員提供資料，  
確保安裝位置及牆身背後的安全性 (例如：  
電線、水喉、煤氣喉等一切非表面的裝置)

\*如有任何疑問，請致電總代理查詢  
電話：2686 8229



總代理：  
富達(遠東)貿易有限公司  
Fidelity (Far East) Trading Co. Ltd  
查詢電話：2686 8229