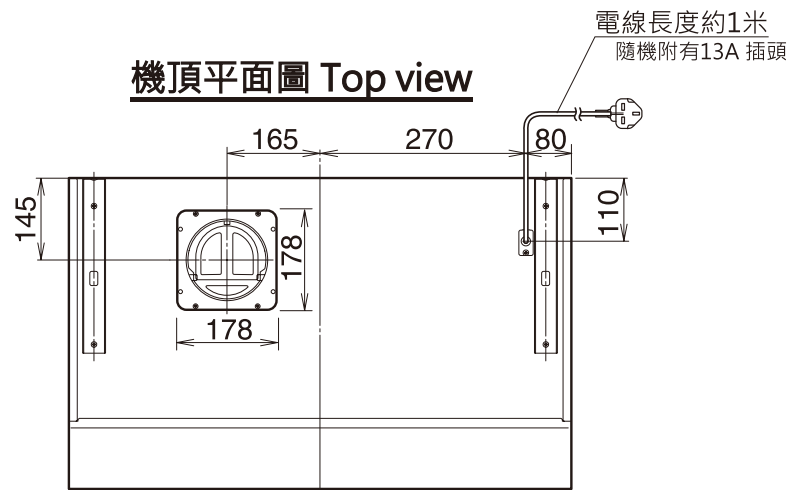


型號 model : **FR-FS1870VP** (排氣型Ventilating) 700(闊) x 550(深) x 180(高) Unit: mm 單位:毫米



**機頂平面圖 Top view**



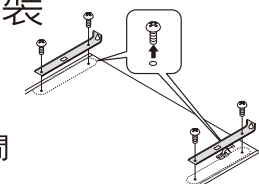
**建議安裝方法**

**1. 櫃底安裝**

依「機頂平面圖」，於櫃底開孔，直徑6.5吋 (Ø165mm)圓孔。然後把吸油煙機修螺絲於櫃底

**2. 掛碼安裝**

如需要使用掛碼安裝，機頂必需預留最少80mm空間



**重點注意事項**

- A) 此型號須用直徑6吋(Ø150mm)伸縮喉管
- B) 櫃內/玻璃的出喉/出風位，需開直徑6.5吋(Ø165mm)圓孔
- C) 客戶有責任於安裝前向工程人員提供資料，確保安裝位置及牆身背後的安全性 (例如：電線、水喉、煤氣喉等一切非表面的裝置)

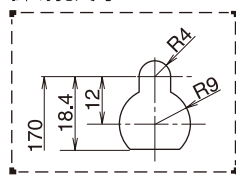
\*如有任何疑問，請致電總代理查詢  
電話：2686 8229

總代理：  
富達(遠東)貿易有限公司  
Fidelity (Far East) Trading Co. Ltd  
查詢電話：2686 8229

出風位的  
開閉式回風器  
安裝時必須注意  
活門片方向

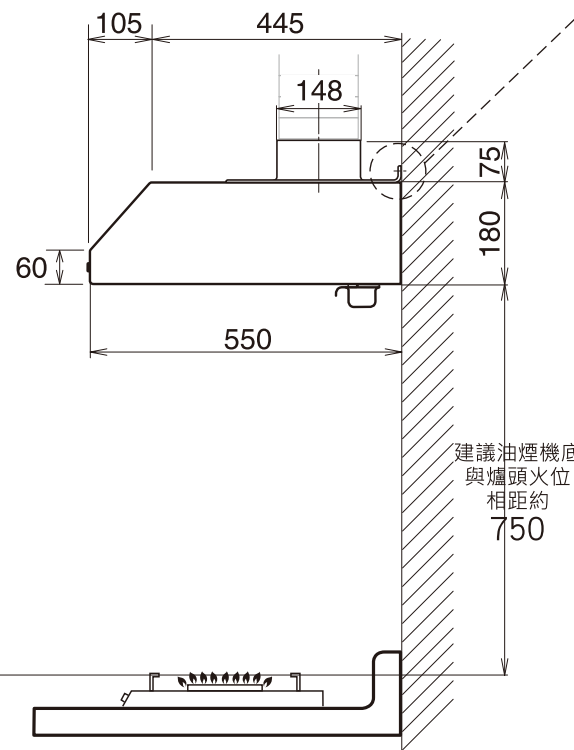
出風鋁喉：  
直徑6吋 (Ø150mm)  
機頂屈喉  
260mm高

掛碼孔尺寸



2-φ9  
機背螺絲孔位置

**正面圖 Front view**



**側面圖 Side view**

\*Illustration is not drawn to scale 圖示並不是按比例繪畫