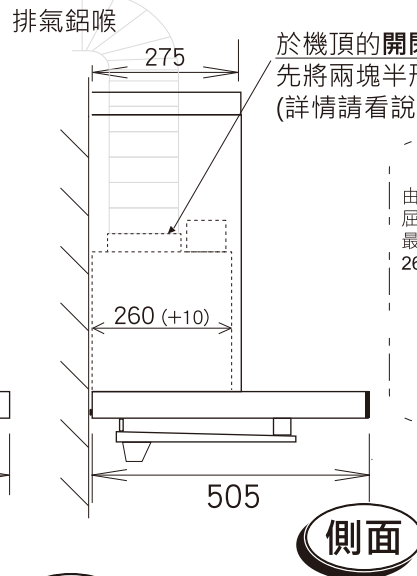
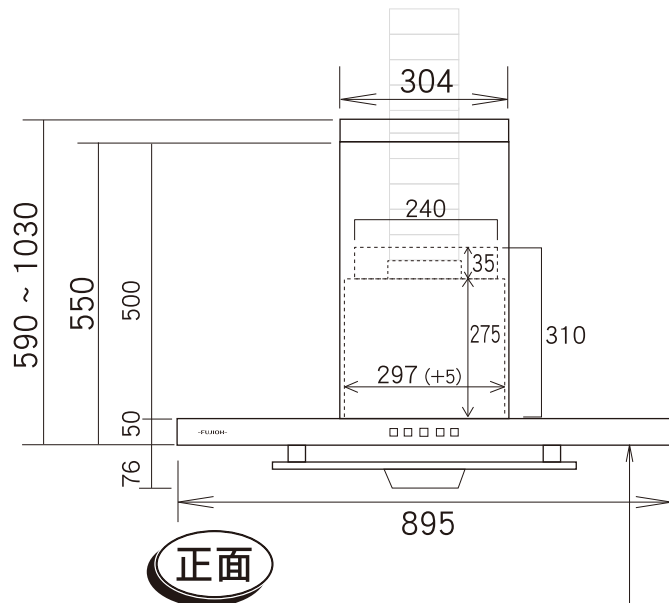
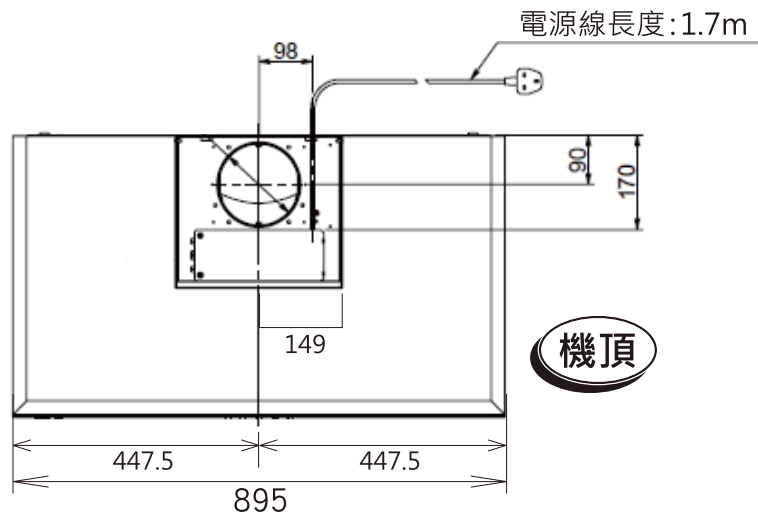
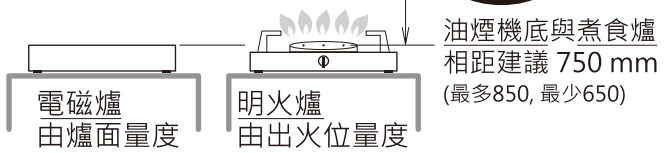


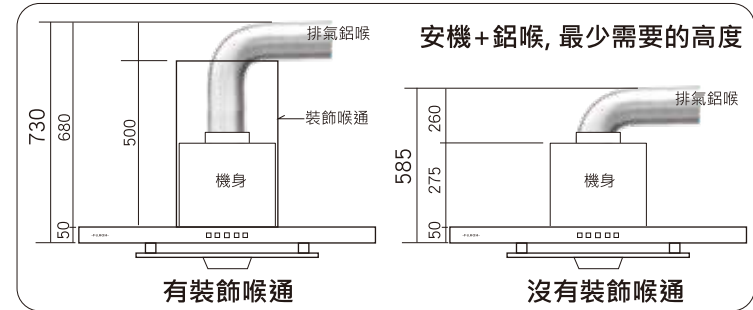
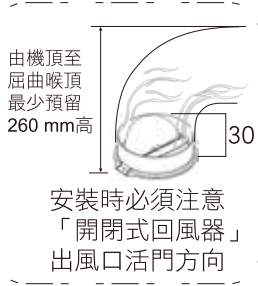
型號 model : **FR-HT2190V** (排氣型Ventilating) 895(闊) x 505(深) x 590~1030(高)Unit: mm 單位:毫米



**距離**

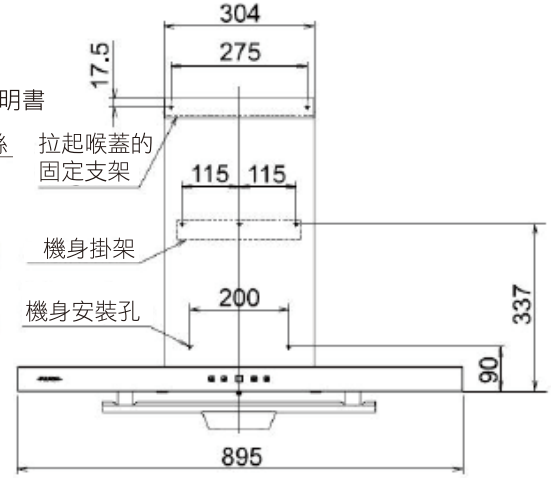
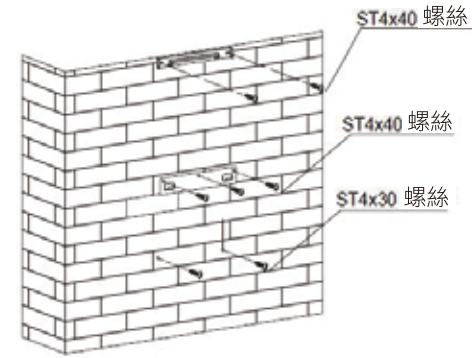


於機頂的開閉式回風器安裝  
先將兩塊半形的活門片組裝在回風器上  
(詳情請看說明書) 之後才安裝排氣鋁喉。



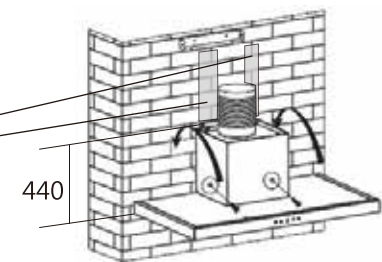
**安裝圖**

詳盡安裝，請看跟機說明書



**重點注意事項**

- A) 此型號須用直徑6吋(Ø150mm)排氣鋁喉
- B) 鋁喉經過的櫃或玻璃需開直徑6.5吋(Ø165mm)圓孔
- C) 插座位置，可於灰色位置或以上(例如假天花內)
- D) 如安裝在廚櫃內，請參考「隱藏喉通在廚櫃內安裝圖」
- E) 客戶有責任於安裝前向工程人員提供資料，確保安裝位置及牆身背後的安全性。(例如：電線、水喉、煤氣喉等一切非表面的裝置)



如有任何疑問，  
請致電總代理查詢  
電話：2686 8229

總代理：  
**富達(遠東)貿易有限公司**  
Fidelity (Far East) Trading Co. Ltd  
查詢電話：2686 8229

\*Illustration is not drawn to scale 圖示並不是按比例繪畫