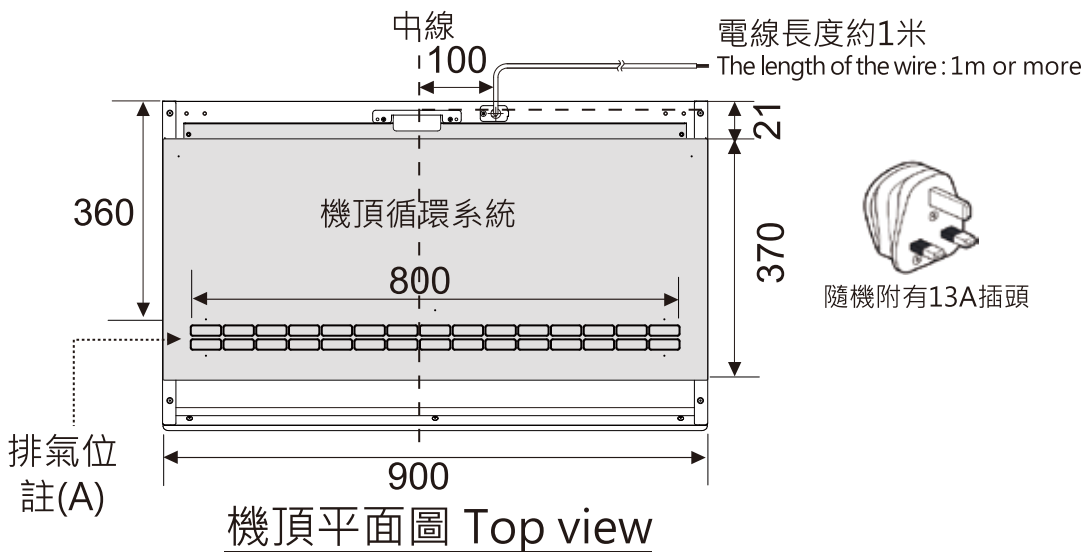
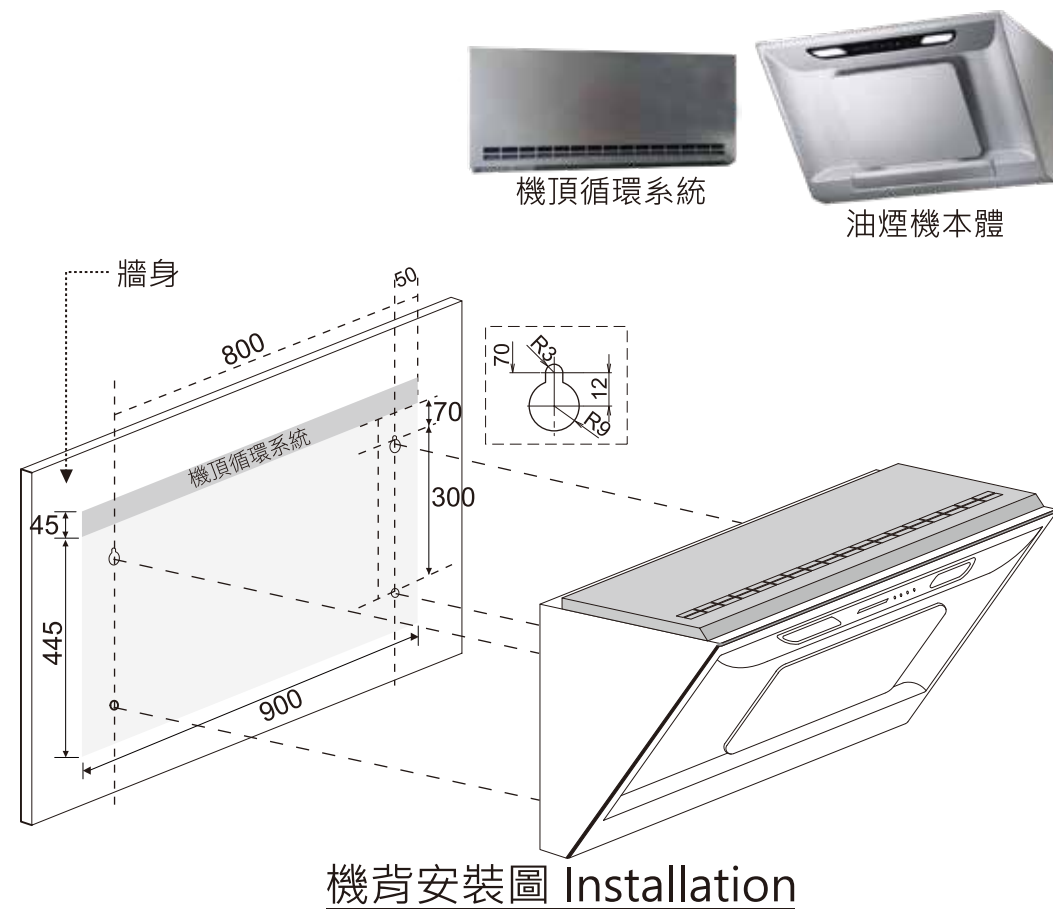
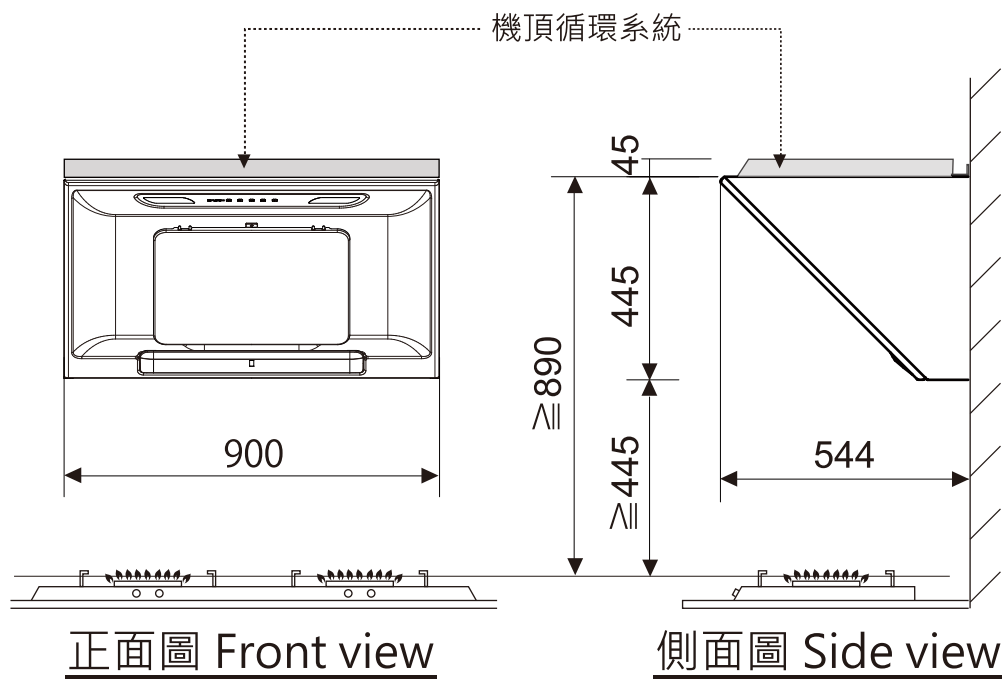


型號 model : **FR-SC1790P** (再循環型Recycling) 900(闊) x 544(深) x 445+45(高) Unit: mm 單位:毫米

*需配循環系統 Recycling unit required for these models - 45mm(高)



重點注意事項

- A) 吊櫃的深度不可超過**360mm**，避免阻擋機頂循環系統排氣位。
- B) 客戶有責任於安裝前向工程人員提供資料確保安裝位置及牆身背後的安全性。(例如: 電線、水喉、煤氣喉 等 一切非表面的裝置)

*如有任何疑問，請致電總代理查詢 電話：2686 8229